

2/2, G 1/4 - G 3/8



Avantages

- ▶ Membrane de séparation en PTFE pour séparer hermétiquement le système magnétique du fluide
- ▶ Peu sensible à l'encrassement, ne magnétise pas les particules
- ▶ Commande manuelle verrouillable en standard
- ▶ Matériaux du corps: PTFE, Inox
- ▶ G 1/4 - G 3/8, (raccord à coller, raccord pour tube: à la demande)

Conception/ Fonctionnement

Le type 121 est une électrovanne à commande directe à armature battante.

Cette conception spéciale rend la vanne moins sensible aux fluides contenant des impuretés qu'une vanne à plongeur et, même en fonctionnement à sec, prolonge considérablement la durée de vie de l'électrovanne.

La séparation hermétique entre le fluide et le système magnétique est assurée par un système d'étanchéité, qui consiste en une membrane en PTFE côté fluide et en une membrane en FKM côté actionneur.

De la résine époxy (excellent conducteur) enrobe le système magnétique et dissipe efficacement la chaleur dégagée par la bobine.

La vanne est disponible en 2-voies normalement fermée.

D'autres fonctions, incluant la vanne 3/2, sont disponibles sur demande.

Applications

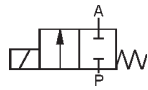
- Traitement de surface
- Photochimie
- Laiteries
- Brasseries
- Industries alimentaires
- Biochimie
- Appareil d'analyses
- Fabrication de matières synthétiques
- Teintureries
- Industrie pharmaceutique

bürkert
Easy Fluid Control Systems

Caractéristiques techniques

Fonction

A Vanne 2/2, normalement fermée



Autres fonctions sur demande

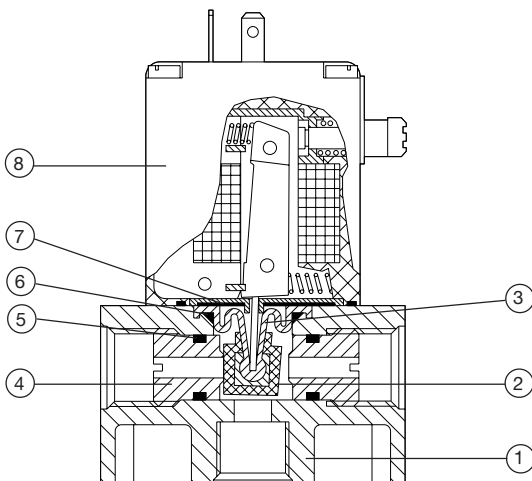
Caractéristiques d'utilisation (Vanne)

Gamme de pression.	0 - 4 bar (Voir spécifications)
Raccordement	Taroudage G1/4, G 3/8
Diamètre	DN 4.0 - 6.0 mm
Matériau du corps	PTFE 1.4401 Inox (PVC, PVDF, PP sur demande)
Matériau d'étanchéité	FKM, EPDM, FFKM
Fluides	EPDM: Alcalis, acides jusqu'à une concentration moyenne, agents de lessives et de blanchiment. FKM: Acides corrosifs, solutions salines, gaz d'échappement. FFKM: Aromatiques, éther, ester, cétones
Température du fluide	-10 à +90 °C (FKM) -30 à +90 °C (EPDM) -10 à +90 °C (FFKM)
Température ambiante	max. +50 °C
Viscosité max.	environ 37 mm ² /s
Temps de réponse	ouverture: 15 - 25 ms fermeture: 15 - 25 ms

Caractéristiques d'utilisation (Actionneur)

Tensions d'utilisation	110, 230 V/50 Hz 24 V/DC 24 V/UC
Tolérance en tension	±10 %
Consommation	AC 40 VA (Appel), 18 VA/8 W (Maintien) DC 8,5 W UC 40 W (Appel), 3 W (Maintien)
Facteur de marche	Marche continue 100 % avec corps en Inox et tension UC. Opération intermittente: corps PTFE 40 % 10 min
Cadence	environ 600 man./min. Utilisation UC : 10 man./min. environ
Protection	IP65 avec connecteur type 2508
Connexion électrique	Connecteur type 2508 (DIN 43650, forme A) pour câble ø7 mm (standard)
Montage	indifférente

Matériaux

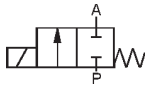


1 Corps:	PTFE, Inox 1.4401 (PVC, PVDF, PP sur demande)
2 Etanchéité:	FFKM, FKM, EPDM
3 Élément de séparation:	Hostafon TF 1502
4 Siège:	Inox 1.4571 ou PTFE
5 Joints toriques:	FKM, EPDM
6 Joint torique:	FKM, EPDM
7 Membrane de séparation:	FKM, EPDM,
8 Bobine:	Epoxy

Electrovanne à armature battante avec membrane de séparation pour l'analyse

Type 121

Spécifications - Tableau de commande (Autres versions sur demande)



Normalement fermée

Corps de vanne en Inox 1.4401

Raccordement	Diamètre [mm]	Valeur Kv (eau) [m³/h]	Valeur Q _{Nn} (air) [l/min]	Gamme de pression [bar]		Matériau d'étanchéité	Poids [kg]	Code Ident.		
				DC	AC			Tension/ Fréquence [V/Hz]		
								24/DC	110/50	230/50
G 1/4	4.0	0.3	300	0 - 2	0 - 4	EPDM	0.32	136 290 Z	136 291 N	136 292 P
G 1/4	4.0	0.3	300	0 - 2	0 - 4	FKM	0.32	088 780 G	136 296 K	136 297 L
G 1/4	6.0	0.6	600	0 - 1	0 - 2	EPDM	0.32	136 293 Q	136 294 R	136 295 J
G 1/4	6.0	0.6	600	0 - 1	0 - 2	FKM	0.32	136 298 V	136 299 W	136 300 B

Corps de vanne enPTFE

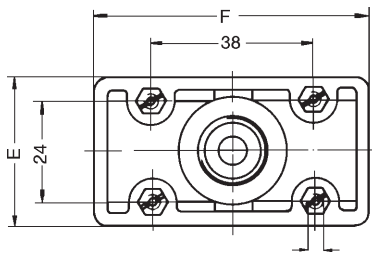
Raccordement	Diamètre [mm]	Valeur Kv (eau) [m³/h]	Valeur Q _{Nn} (air) [l/min]	Gamme de pression [bar]	Matériau d'étanchéité	Poids [kg]	Code Ident.		
							Tension/ Fréquence [V/Hz]		
							24/UC ¹⁾	110/50	230/50
G 3/8	4.0	0.3	300	0 - 4	FFKM/FFKM	0.32	126 035 E	136 287 J	136 288 T
G 3/8	6.0	0.6	600	0 - 2	FFKM/FFKM	0.32	125 243 S	--- ---	136 289 U

¹⁾ Courant universel 24 VDC, 24 VAC

Options

- Vide
- indicateur électrique de position
- Raccord à coller, connexion pour tube
- Connexion électrique: câble moulé

Dimensions [mm]

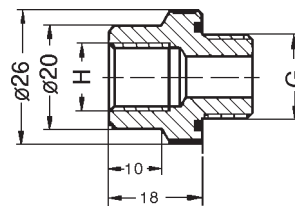


M4 profondeur utile ≈ 5

Les sièges de vanne sont ajustés et ne doivent pas être déréglés.

Matériau du corps	Dimensions [mm]					
	A	B	C	D	E	F
PTFE	38	91	120	G 3/8	35	76
Inox	36	89	118	G 1/4	32	76

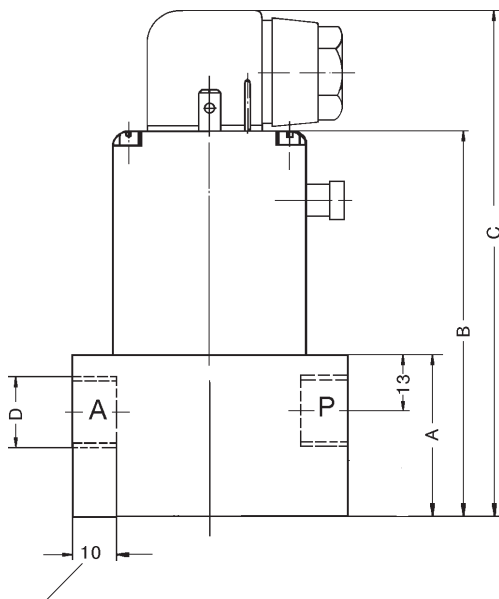
Réduction



Dimension G: G 3/8

Dimension H: G 1/4 ou \varnothing 12,2

Réduction	Matériau	Joint torique	Code. Ident.
G 3/8 - G 1/4	PTFE	FKM	005 580 V
G 3/8 - G 1/4	PTFE	EPDM	005 646 A



Profondeur maximale de vissage du raccord taraudé dans le PTFE

Profondeur maximum de vissage pour de l'Inox 13 mm