

2/2- et 3/2-, G1/4



### Avantages

- ▶ Membrane de séparation entre fluide et système magnétique
- ▶ Insensible aux fluides abrasifs et légèrement contaminés
- ▶ Longue durée de vie, même en air sec
- ▶ Matériaux du corps: PP, PVDF
- ▶ Normalement fermée (2/2), Fonction universelle (3/2-)
- ▶ Commande manuelle verrouillable en standard
- ▶ Nettoyage et test spécifique (à la demande)
- ▶ Sur demande: Anti-déflagrant, impulsion, version pour le vide ou à faible consommation

### Conception/ Fonctionnement

L'élément de commande de cette électrovanne à 2 ou 3 voies est une armature battante. La conception spéciale de cet appareil permet la séparation du système magnétique de la zone en contact avec le fluide. C'est pourquoi la vanne à armature battante est moins sensible aux fluides chargés qu'un système à plongeur et possède une très grande durée de vie, même en cas de fonctionnement à sec. La vanne est disponible en différentes versions.

A la mise sous tension, l'armature est attirée contre le ressort. De la résine époxy (excellent conducteur) enrobe le système magnétique et dissipe la chaleur dégagée par la bobine.

### Applications

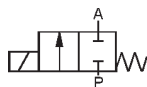
- Gaz et fluides agressifs
- Eau déminéralisée
- Fluides purs
- Analyse d'eau et de gaz
- Appareils médicaux
- Industrie pharmaceutique
- Technique de laboratoire

**burkert**  
Easy Fluid Control Systems

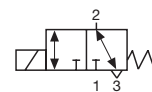
## Caractéristiques techniques

### Fonction

**A** Vanne 2/2, normalement fermée



**T** Vanne 3/2, à action directe, fonction universelle,



### Caractéristiques d'utilisation (Vanne)

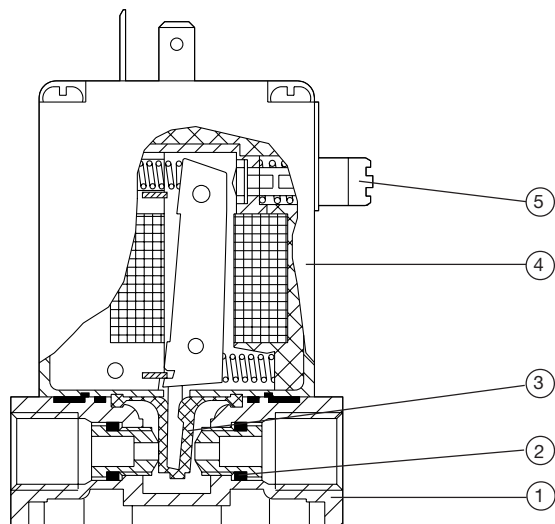
Gamme de pression	0 - 16 bar (voir spécifications)
Raccordement Diamètre	taroudage G1/4 DN 2.0 - 3.0 mm >DN 3.0 (sur demande) Embase (sur demande)
Matériau du corps	Polypropylène (PP) Polyvinylidènefluorure (PVDF)
Matériau d'étanchéité	FKM, EPDM
Fluides	EPDM: Alcalis, acides jusqu'à une concentration moyenne, lessives alcalines et agents de blanchiment. FKM: Acides oxydants, solutions salines, gaz d'échappement
Température du fluide	-30 à +80 °C (EPDM) -10 à +80 °C (FKM)
Température ambiante	max. +55 °C
Viscosité max.	environ 37 mm <sup>2</sup> /s
Temps de réponse	

Fonction	Ouverture [ms]		Fermeture [ms]	
	AC	DC	AC	DC
A et T	environ 8	10 - 17	environ 15	15 - 20

### Caractéristiques d'utilisation (Actionneur)

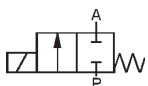
Tension	110, 230 V/50 Hz, 24 V/=
Tolérance en tension	±10 %
Consommation	AC 30 VA (Appel) 15 VA / 8 W (Maintien) DC 8 W 5 W (sur demande)
Facteur de marche	marche intermittente 40 % 30 min.
Cadence	environ 1000 man./min
Protection	IP65 avec connecteur type 2508
Connexion électrique	Connecteur type 2508 (DIN 43650, forme A) pour câble ø 7 mm (livraison standard)
Montage	indifférent

## Matériaux



- |                           |           |
|---------------------------|-----------|
| 1 Corps:                  | PP, PVDF  |
| 2 Joints toriques:        | FKM, EPDM |
| 3 Membrane de séparation: | FKM, EPDM |
| 4 Bobine:                 | Epoxy     |
| 5 Commande manuelle:      | PA        |

## Spécifications - Tableau de commande (Autres versions sur demande)



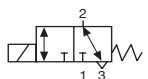
Normalement fermée

### Corps PP

Raccordement	Diamètre [mm]	Valeur Kv (eau) [m³/h]	Valeur Q <sub>Nn</sub> (air) [l/min]	Gamme de pression [bar]		Matériau d'étanchéité	Poids [kg]	Code Ident..		
				DC	AC			Tension / Fréquence [V/Hz]		
								24/DC	110/50	230/50
G 1/4	2.0	0.13	120	0- 12	0 - 16	EPDM	0.4	136 304 T	136 305 U	136 306 V
G 1/4	2.0	0.13	120	0- 12	0 - 12	FKM	0.4	136 301 Y	136 302 Z	136 303 S
G 1/4	3.0	0.25	250	0- 8	0 - 10	EPDM	0.4	136 310 U	136 311 R	136 312 J
G 1/4	3.0	0.25	250	0- 8	0 - 10	FKM	0.4	136 307 W	136 308 W	136 309 G

### Corps PVDF

Raccordement	Diamètre [mm]	Valeur Kv (eau) [m³/h]	Valeur Q <sub>Nn</sub> (air) [l/min]	Gamme de pression [bar]		Matériau d'étanchéité	Poids [kg]	Code Ident..		
				DC	AC			Tension / Fréquence [V/Hz]		
								24/DC	110/50	230/50
G 1/4	2.0	0.13	120	0- 12	0 - 16	EPDM	0.4	136 329 T	136 330 Y	136 331 M
G 1/4	2.0	0.13	120	0- 12	0 - 12	FKM	0.4	136 325 P	136 327 R	136 328 S
G 1/4	3.0	0.25	250	0- 8	0 - 10	EPDM	0.4	136 335 R	136 336 J	136 337 K
G 1/4	3.0	0.25	250	0- 8	0 - 10	FKM	0.4	136 332 N	136 333 P	136 334 Q



Fonction universelle, Toutes directions

### Corps PP

Raccordement	Diamètre [mm]	Valeur Kv (eau) [m³/h]	Valeur Q <sub>Nn</sub> (air) [l/min]	Gamme de pression [bar]		Matériau d'étanchéité	Poids [kg]	Code Ident..		
				DC	AC			Tension / Fréquence [V/Hz]		
								24/DC	110/50	230/50
G 1/4	2.0	0.13	120	0- 7	0 - 10	EPDM	0.4	136 316 N	136 317 P	136 318 Y
G 1/4	2.0	0.13	120	0- 7	0 - 10	FKM	0.4	136 313 K	136 314 L	136 315 M
G 1/4	3.0	0.25	250	0- 4	0 - 6	EPDM	0.4	136 322 L	136 323 M	136 324 N
G 1/4	3.0	0.25	250	0- 4	0 - 6	FKM	0.4	136 319 Z	136 320 W	136 321 K

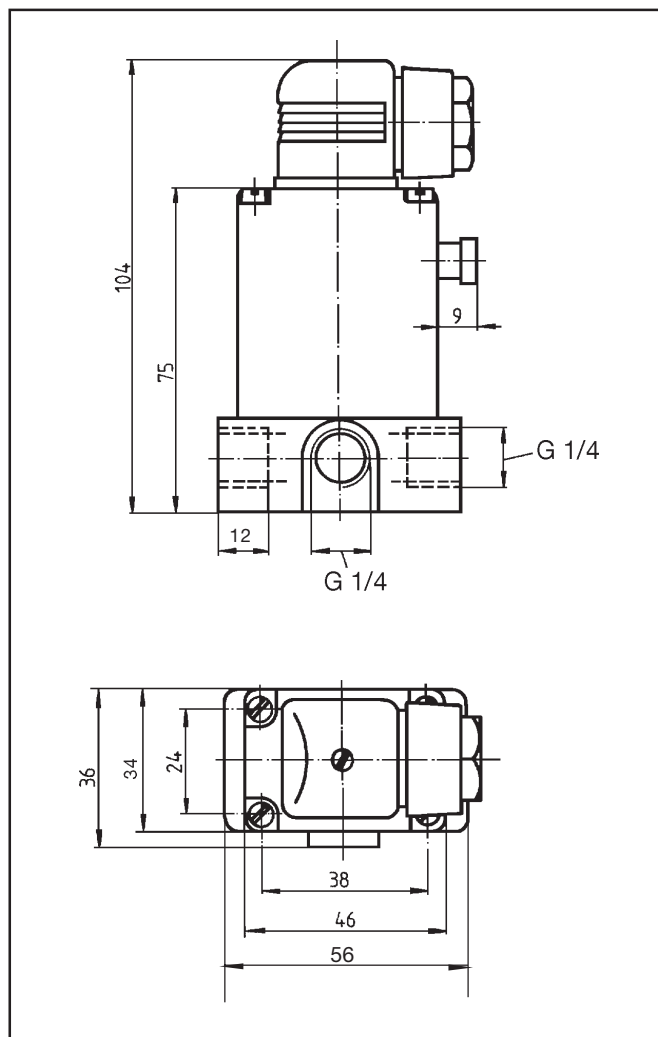
### Corps PVDF

Raccordement	Diamètre [mm]	Valeur Kv (eau) [m³/h]	Valeur Q <sub>Nn</sub> (air) [l/min]	Gamme de pression [bar]		Matériau d'étanchéité	Poids [kg]	Code Ident..		
				DC	AC			Tension / Fréquence [V/Hz]		
								24/DC	110/50	230/50
G 1/4	2.0	0.13	120	0- 7	0 - 10	EPDM	0.4	136 341 X	136 342 Y	136 343 Z
G 1/4	2.0	0.13	120	0- 7	0 - 10	FKM	0.4	136 338 U	136 339 V	136 340 A
G 1/4	3.0	0.25	250	0- 4	0 - 6	EPDM	0.4	136 348 E	136 349 F	136 350 C
G 1/4	3.0	0.25	250	0- 4	0 - 6	FKM	0.4	136 345 T	136 346 U	136 347 V

## Options

- Indicateur de position électrique
- Nettoyage et test spécifiques
- Version pour le vide
- Bobine à impulsion
- DN 4 mm

Dimensions [mm]



DTS 1000010479 FR Version: B Status: RL (released | freigegeben | validé) printed: 13.08.2008

*Easy* Contrôle tout ou rien



-60%

