

Paramètres caractéristiques

Diamètre nominal DN [mm]	Facteur de débit kv ¹⁾ [m³/h]		Raccords taraudés ISO 228	Gamme de pression [bar]	Poids [kg]
	P vers B	B vers R			
8	0,95	1,15	G 1/4	0,5 - 16	0,4
12	2,3	3,2	G 3/8	0,5 - 16	0,6
12	2,6	3,7	G 1/2	0,5 - 16	0,7
20	6,6	9,0	G 3/4	0,5 - 16	1,6
25	10,0	14,0	G 1	0,5 - 10	2,1
40	24,0	34,0	G 1 1/2	0,5 - 10	6,2

¹⁾ Facteur de débit mesuré en m³/h d'eau pour 1 bar de perte de charge.

Toutes les pressions sont indiquées par rapport à la pression atmosphérique.

Fonction D

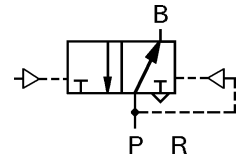
Vanne à commande pneumatique.

Sans pression pilote, le raccord B est relié à P, le raccord R est bloqué.

Avec pression pilote, le raccord B est relié à R, le raccord P est bloqué.

La pression pilote doit s'élever au même niveau que la pression de service, maximum 2 bar.

Symbole



Caractéristiques techniques

Matériau d'étanchéité	Code	Fluides utilisables (exemples)	Gamme de température
NBR	B	Fluides neutres, par ex. air comprimé, eau, huile hydraulique	-10 à +90° C

Les temps de commutation dépendent de la pression de service et de la pression pilote ; suivant le diamètre nominal, ils peuvent être compris entre 25 et 120 ms.

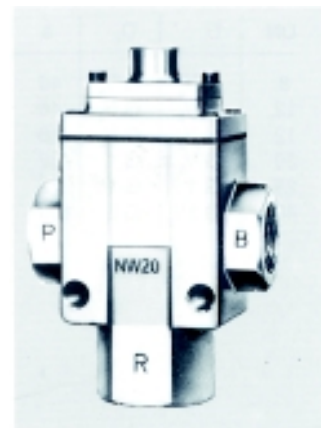
Position de montage	Indifférente
Matériaux	Corps de vanne et siège en laiton, à partir de DN 25 en bronze au zinc.
Viscosité	37 mm²/s
Temp. ambiante max.	+ 90° C
Options	003 = Gamme de pression du vide à 6 bar DN 8 et 12 004 = Gamme de pression du vide à 6 bar DN 20 à 40 Pour les options 003 et 004 la pression de commande nécessaire est d'au moins 2 bar au-dessus de la pression de service.

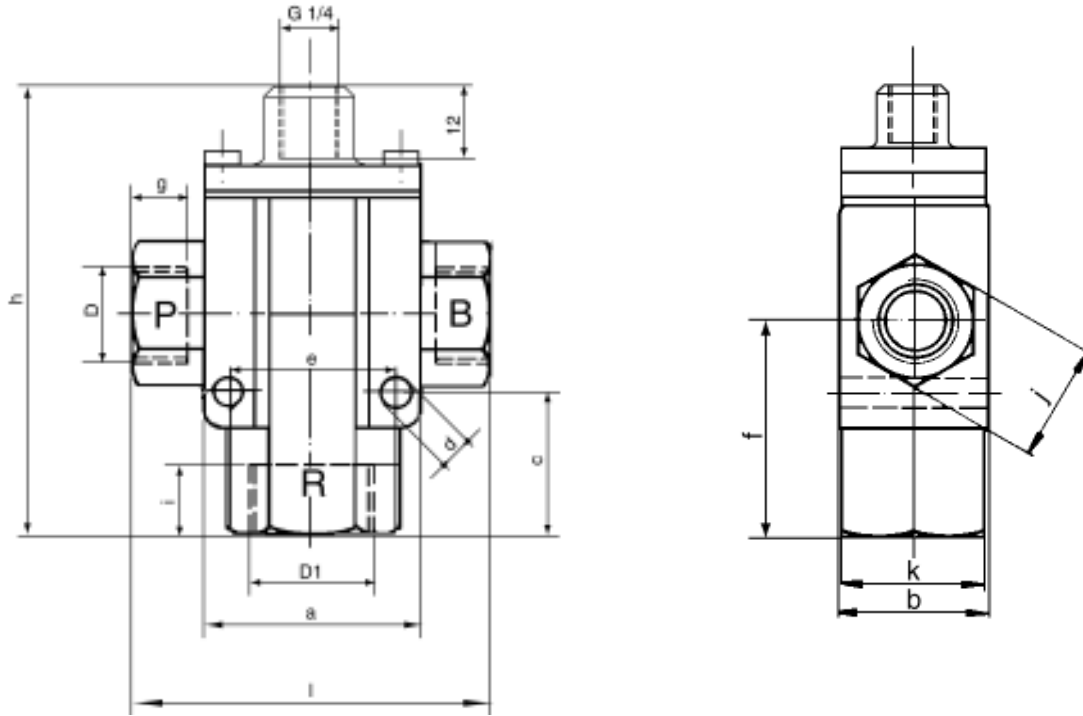
Exemple de commande

Les caractéristiques nécessaires à la commande se déterminent comme sur l'exemple indiqué ci-dessous. Le code de commande apparaît dans les confirmations de commande, bons de livraison et factures.

Exemple : 341 - D - 08,0 - B - G 1/4 - 000				
Type	341			
Fonction	D			
Diamètre [mm]		08,0		
Matériau d'étanchéité			B	
Raccordement				G 1/4
Option				000

Type 341





Dimensions

DN	D	D ₁	a	b	c	d	e	f	g	h	i	j	k	l
8	G 1/4	G 3/8	46	33	23	7	30	47	12	73,5	12	22	22	65
12	G 3/8	G 3/4	46	34	31	7	34	34,5	12	98,5	16	27	32	76
12	G 1/2	G 3/4	46	34	31	7	34	47	14	98,5	16	27	32	76
20	G 3/4	G 1	62	52	42	9	48	63	16	134,5	18	36	41	90
25	G 1	G 1 1/4	72	60	44	9	66	74,5	18	156,5	20	41	54 ø	110
40	G 1 1/2	G 2	100	88	65	13	93	104	22,5	215,5	26,5	55	78 ø	153

DTS 1000010547 FR Version: A Status: RL (released | freigegeben | validé) printed: 08.08.2008