

Actionneur rotatif électrique pour atmosphères explosibles - tout ou rien ou à régulateur programmable



Le type 3004 peut être connecté à



Type 2651

Vanne à boisseau sphérique inox
2 pièces



Type 2654

Vanne à boisseau sphérique inox
3 pièces



Type 2657

Vanne à boisseau sphérique plastique



Type 2672

Vanne papillon métal



Type 2675

Vanne papillon plastique

- Montage direct sur vanne quart-de-tour
- Commande manuelle en standard
- Résistant à la corrosion
- Fin de course ajustables
- ATEX II 2 GD Ex d II B T6

L'actionneur rotatif Type 3004 est un actionneur compact à haute performance, à protection explosible ayant une grande durée de vie.

Les matériaux et les composants garantissent une utilisation sans entretien et une bonne dissipation thermique. La construction modulaire offre plusieurs options comme les contacteurs fin de course, les potentiomètres qui peuvent être ajoutées facilement au module de base.

Caractéristiques techniques

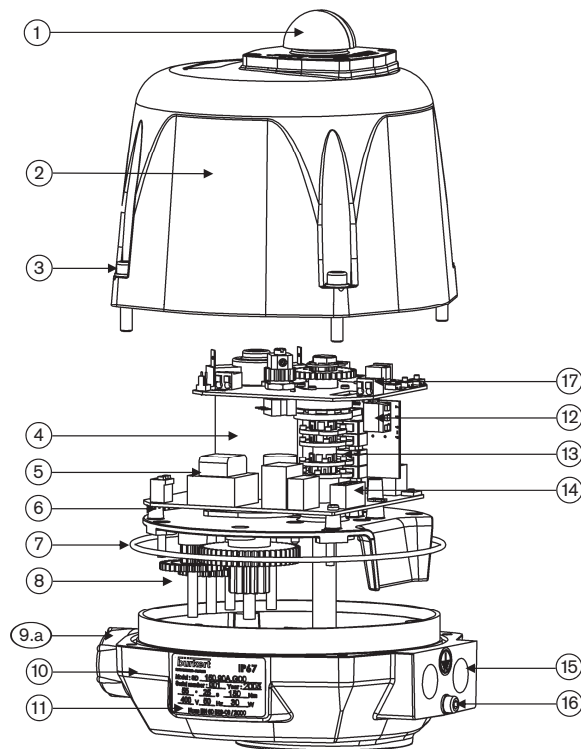
Couple	25, 45, 75, 100, 150 et 300 Nm (cf. tableau de commande)
Angle de rotation	90° (+/- 5°)
Temps de manoeuvre 90°	7 à 50 s (cf. tableau de commande)
Facteur de marche	Au couple max. : 50% du temps Régulateur : 50% du couple max.
Tension d'alimentation	100-240 V AC / 50-60 Hz ou 24 V AC/DC Tolérance +/- 10%
Consommation électrique	45 à 85 W (cf. tableau de commande)
Protection du moteur	Limitation de couple électronique
Connexions électriques	2 presse-étoupes ISO 20
Fixation ISO	Selon norme ISO 5211 Moteur 25, 45, 75 Nm F05/F07 Moteur 100, 150, 300 Nm F07/F10
Entraînement	Moteur 25 Nm Étoilé femelle de 17 mm ; Douilles de conversion étoile 17/11 mm incluses Moteur 45, 75 Nm Étoilé femelle de 17 mm ; Douilles de conversion étoile 17/14 mm incluses Moteur 100, 150, 300 Nm Étoilé femelle de 22 mm ; Douilles de conversion étoile 22/17 mm incluses
Installation	Ne pas monter l'actionneur couvercle vers le bas (tête dessus)

Caractéristiques techniques	
Fins de course	4 ajustables (2 pour le moteur et 2 supplémentaires pour la recopie) max. 250 V AC/5 A
Régulateur - signal analogique (programmable)	
Entrée	- 0-10 V - 4-20 mA
Sortie	- 0-20 mA - 0-10 V - 4-20 mA - 0-20 mA
Commande manuelle	
Moteur 25, 45, 75 Nm	Par bouton de débrayage avec ressort de rappel
Moteur 100, 150, 300 Nm	Par volant manuel
Butée de fin de course mécanique	Standard
Indicateur de position visuel	Standard
Matériaux	
Couvercle / Boîtier	Aluminium recouvert d'époxy
Axe, vis	Inox
Pignon	Inox
Indice de protection	IP67
Température ambiante	-20 à +70 °C
Poids	
Moteur 25, 45, 75 Nm	4 kg
Moteur 100, 150, 300 Nm	6 kg
Résistance de chauffe	4 W
Options	Rotation 180° ou 270° Troisième position (pour 180°) Recopie actionneur Tout ou Rien: - Potentiomètre 1K, 5K, ou 10K - Signal analogique 4-20 mA Version à sécurité intégrée* (sur demande) 2 contacteurs de fin de course supplémentaires

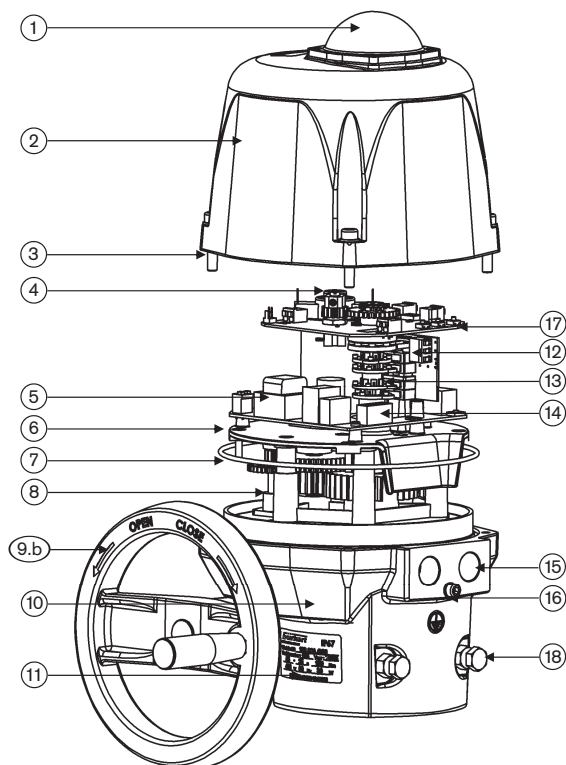
* Pour version à sécurité intégrée : ATEX II 2 GD Ex d II B T5

Vue explosée

Moteur 25 - 45 - 75 Nm



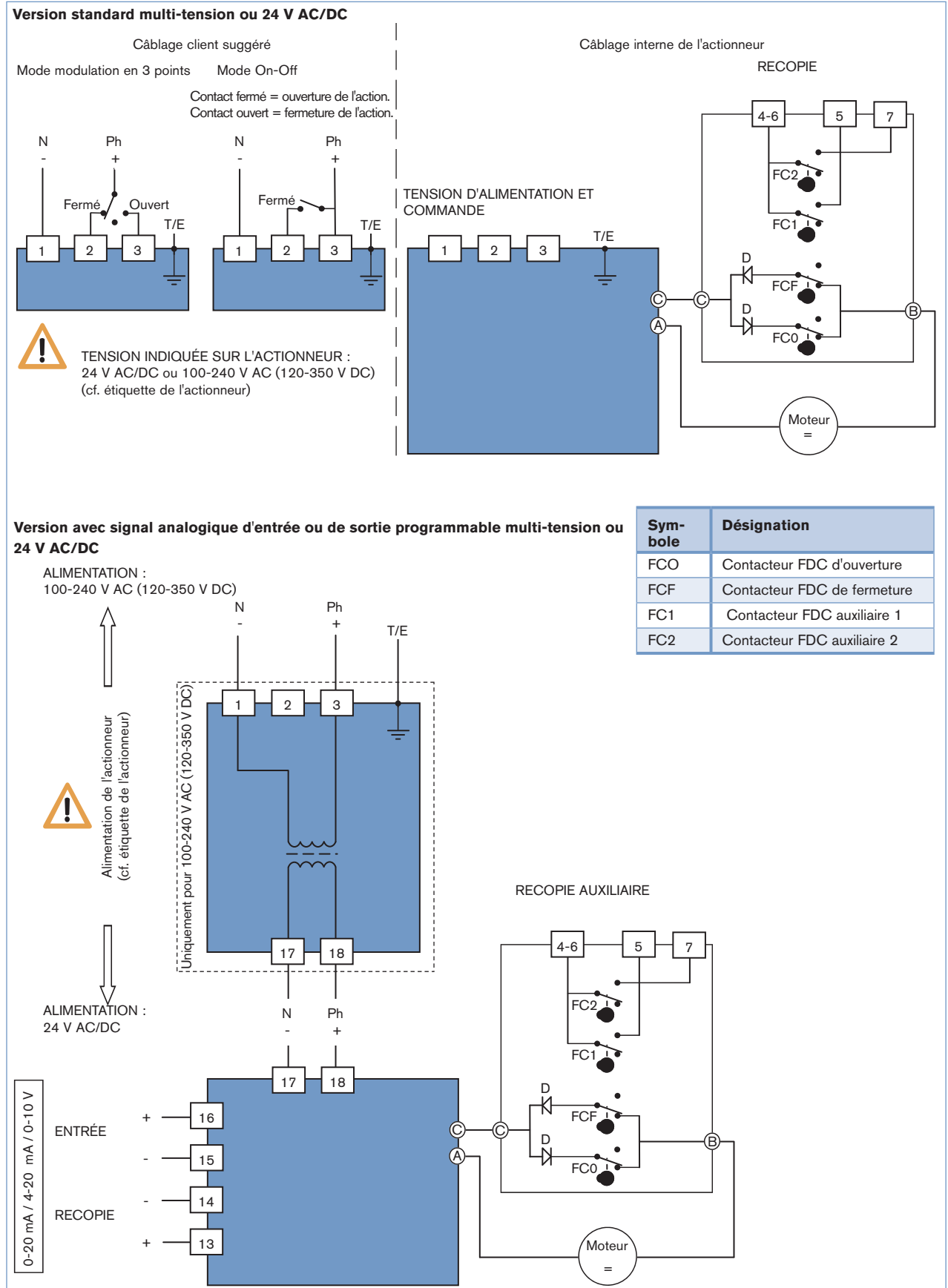
Moteur 100 - 150 - 300 Nm



No.	Désignation
1	Indicateur de position visuel
2	Couvercle
3	Vis inox
4	Moteur
5*	Carte d'alimentation
6	Boîte de vitesse
7	Joint torique
8	Pignon
9.a	Bouton de débrayage manuel
9.b	Volant manuel
10	Boîtier
11	Étiquette d'identification
12	Bornier contacteur fin de course auxiliaire
13	Cames
14*	Bornier d'alimentation
15	Tarudage M20 x 1,5
16	Vis de terre
17	Carte de positionnement (uniquement sur l'actionneur avec réglage de position)
18	Butée de fin de course mécanique

* Uniquement pour version multi-tension

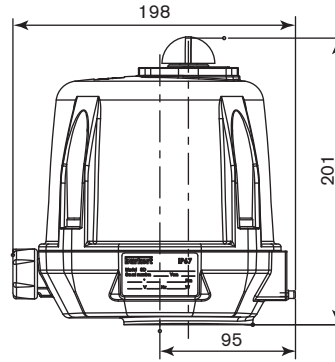
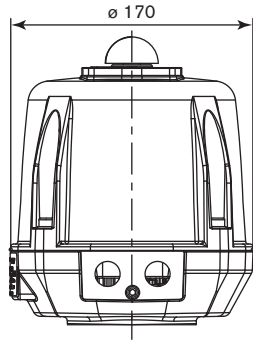
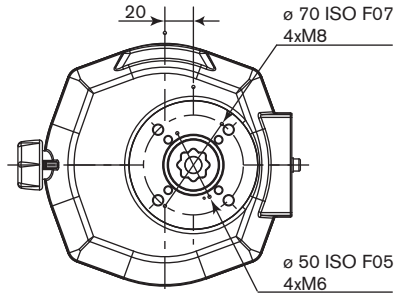
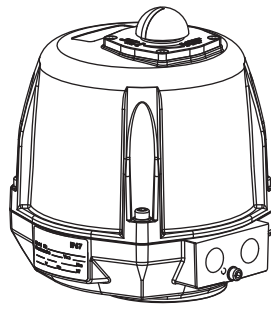
Raccordements électriques



DTS 1000105389 FR Version: G Status: RL (released | freigegeben | validé) printed: 13.12.2011

Dimensions [mm]

Moteur 25 - 45 - 75 Nm



Moteur 100 - 150 - 300 Nm

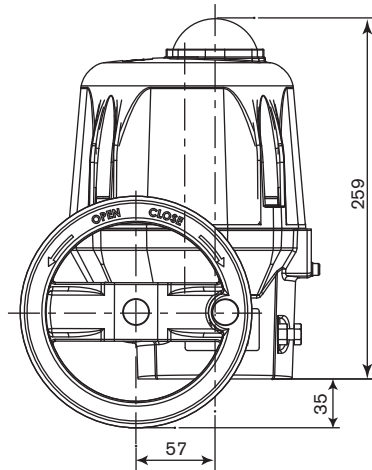
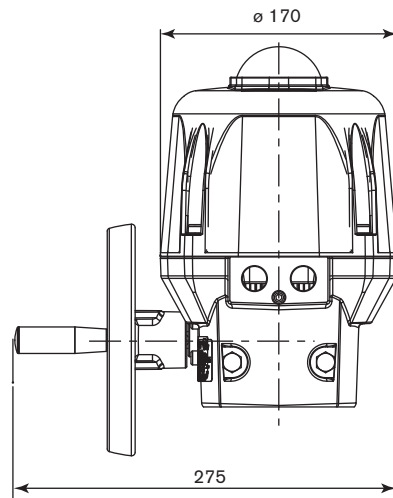
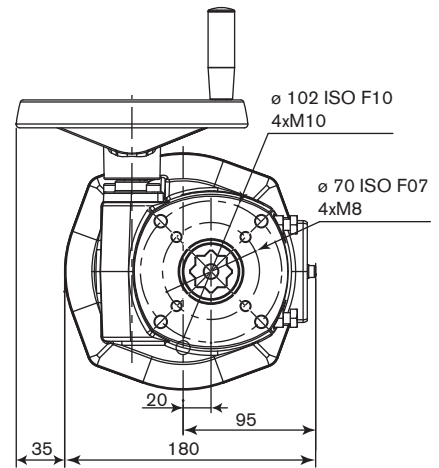
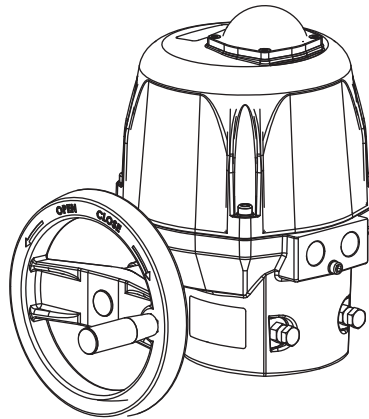


Tableau de commande (autres versions sur demande)

Version standard sans entrée de signal analogique

Remarque : Pour le choix de l'actionneur, un couple supérieur ou égal à 1,5 fois le couple max. du corps de vanne (2 fois pour la version régulation) est recommandé.

Entraînement [mm]	Douille de conversion étroite [mm]	Bride de fixation	Couple [Nm]	Temps de manoeuvre 90° [s]	Puissance [W]	Tension / Fréquence [V / Hz]	Code ident.
17	17/11	F05-F07	25	7	45	100-240 / 50-60	181 308
						24 AC / DC	181 309
	17/14		45	15	45	100-240 / 50-60	181 310
						24 AC / DC	181 311
			75	20	45	100-240 / 50-60	181 312
						24 AC / DC	181 313
22	22/17	F07-F10	100	15	45	100-240 / 50-60	181 314
						24 AC / DC	181 315
			150	30	45	100-240 / 50-60	181 316
						24 AC / DC	181 317
			300	50	85	100-240 / 50-60	181 318
						24 AC / DC	181 319

Version régulateur avec signal analogique d'entrée ou de sortie 4-20 mA, 0-20 mA ou 0-10 V

Remarque : Pour le choix de l'actionneur, un couple supérieur ou égal à 1,5 fois le couple max. du corps de vanne (2 fois pour la version régulation) est recommandé.

Entraînement [mm]	Douille de conversion étroite [mm]	Bride de fixation	Couple [Nm]	Temps de manoeuvre 90° [s]	Puissance [W]	Tension / Fréquence [V / Hz]	Code ident.
17	17/11	F05-F07	25	15	45	100-240 / 50-60	182 324
						24 AC / DC	182 326
	17/14		45	15	45	100-240 / 50-60	182 327
						24 AC / DC	182 330
			75	20	45	100-240 / 50-60	182 335
						24 AC / DC	182 384
22	22/17	F07-F10	100	15	45	100-240 / 50-60	182 385
						24 AC / DC	182 386
			150	30	45	100-240 / 50-60	182 388
						24 AC / DC	182 390
			300	50	85	100-240 / 50-60	182 392
						24 AC / DC	182 394


Autres versions sur demande


Tension
autres tensions d'alimentation

Tableau de commande pour les accessoires

Spécifications	Code ident.
Clé d'ajustement pour limiteur fin de course	665 296
Douilles de conversion étoile / carré 14/9 mm	665 288
Douilles de conversion étoile / carré 14/11 mm	665 289
Douilles de conversion étoile / étoile 22/14 mm	666 684
Douilles de conversion étoile / étoile 22/17 mm	666 685
Douilles de conversion carré / carré 17/14 mm	665 290
Adaptateur de conversion externe carré 14/10 mm (pour actionneur avec un couple de 25 Nm ou 75 Nm)	668 234
Adaptateur de conversion externe carré 14/10 mm (pour actionneur avec un couple à partir de 100 Nm)	677 877

Pour trouver l'agence Bürkert la plus proche, cliquez sur le bouton orange →

www.burkert.com

Dans le cas d'applications spéciales,
veuillez nous consulter.

Sous réserve de modifications.
© Christian Bürkert GmbH & Co. KG

1112/6_FR-fr_93710333