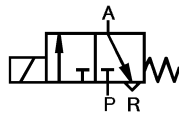


Electrovanne 3/2 à balancier, à commande directe - largeur 16mm - EEx ia IIC T6



6106 EExi



Fonction C:
Sortie A à
l'échappement
au repos

Embase, DN 0.6mm, Vide à 8 bar

- ✓ Sans entretien, ni usure, même en air sec, assuré par une construction à armature battante
- ✓ Electrovanne pilote pour distributeur pneumatique
- ✓ Compatible avec les réseaux Bus ϵx en zone 1

- Electrovanne à commande directe
- Applications:
 - . En zone explosible
 - . Logique pneumatique
 - . Pilotage de vanne process
 - . Electrovanne pilote pour vanne de régulation
 - . Montage en batterie

Concept/Fonctionnement

L'électrovanne type 6106 EEx i est une vanne 3/2 à balancier, à sécurité intrinsèque, à action directe, avec un encombrement réduit. Elle est constituée d'un corps en thermoplastique, d'un balancier à ressort sans friction et d'une bobine à courant continu. Une plaque d'acier isole hermétiquement le fluide de la bobine. La conception simple permet à l'électrovanne de commuter avec un mouvement minimum du balancier assurant ainsi une faible usure en l'absence totale de lubrification. Une commande manuelle de série facilite la maintenance et la mise en service. L'électrovanne type 6106 EEx i peut être utilisée dans de nombreuses applications, individuellement ou en batterie

Caractéristiques techniques

Caractéristiques d'utilisation de la vanne

Température ambiante	-10 à +55°C Individuellement -10 à +50°C en batterie
Matériaux	Polyamide (PA)
.corps	Inox
.plaque d'isolation entre corps et bobine	FKM
.étanchéité	
Raccordement	Embase Bürkert avec connexion inférieure
Fluides	air comprimé lubrifié ou non, air instrumentation, azote
Viscosité max.	21 mm ² /s
Temps de commutation ¹⁾	ouverture 23 ms fermeture 21 ms

¹⁾ Mesuré à la sortie A, temps de la commutation électrique à la montée en pression à 90% ou à la chute de pression à 10% de la pression de service (6 bar) à une température de +20°C.

Diamètre DN [mm]	Valeur QNn Air ²⁾ P-> A [l/min]	A-> R [l/min]	Gamme de pression [bar]	Poids [kg]
0,6	8,5	9,5	Vide - 8	0,055

²⁾ Mesuré avec une pression d'entrée de 6 bar et 1 bar de perte de pression à l'échappement à une température de +20°C.

Toutes les pressions sont indiquées par rapport à la pression atmosphérique.

Facteur de marche	Marche continue 100%
Cadence maxi	600 man. par min.
Classe de protection	IP65 avec connecteur
Position de montage	Indifférente (de préférence système magnétique vers le haut)
Raccordement électrique	Connecteur types 2506 ou 2510 sans électronique selon DIN43650C. Attention à la polarité (cf accessoires)

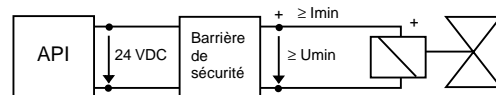
Caractéristiques d'utilisation du système magnétique

Tension de service 24VDC avec un module de protection ou d'une barrière.

Se reporter à la fiche technique „Compatibilité des barrières intrinsèques“

Agrément EEx ia IIC T6

Certificat de conformité PTB Nr. Ex 95.D.2160



Caractéristiques électriques pour l'électrovanne version de base	à +20°C	à +55°C
Courant de commutation min. (à partir de 1 bar)	29 mA	29 mA
Résistance nominale de la bobine	320 Ω	360 Ω
Tension minimale aux bornes de la bobine	9,3 V	10,4 V

Exemples de valeurs max.

U _i	28V
I _i	115 mA
P _i / T° ambiante max. pour montage modulaire	0,7W/ +50°C (T6)
P _i / T° ambiante max. pour montage individuel	0,9W/ +60°C (T5)
P _i / T° ambiante max. pour montage modulaire	0,9W/ +55°C (T6)
P _i / T° ambiante max. pour montage individuel	0,9W/ +70°C (T5)

Caractéristiques électriques pour l'électrovanne bobine en version Haute Impédance	à +20°C	à +55°C
Courant de commutation min. (à partir de 1 bar)	23 mA	23 mA
Résistance nominale de la bobine	510 Ω	600 Ω
Tension minimale aux bornes de la bobine	11,7 V	13,8 V

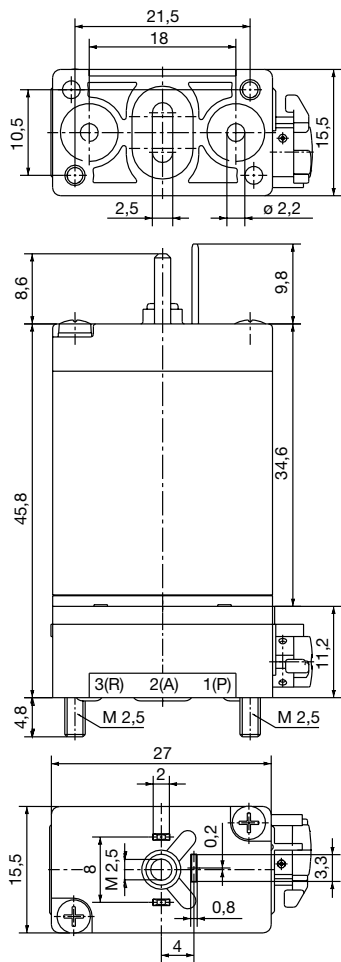
Exemples de valeurs max.

U _i	28 V
I _i	120 mA
P _i / T° ambiante max. pour montage modulaire	1,1W/+40°C (T6)
P _i / T° ambiante max. pour montage individuel	1,1W/+55°C (T5)
P _i / T° ambiante max. pour montage modulaire	1,1W/+50°C (T6)
P _i / T° ambiante max. pour montage individuel	1,1W/+65°C (T5)

Electrovanne 3/2 à balancier, à commande directe - largeur 16mm - EEx ia IIC T6

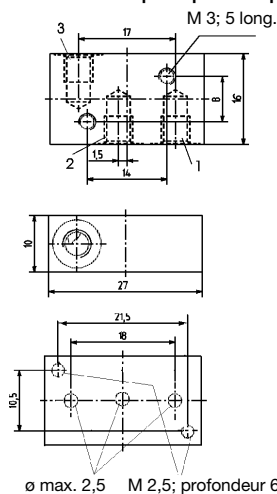
Dimensions

Type 6106 avec plan de pose Bürkert, connecteurs vers le haut

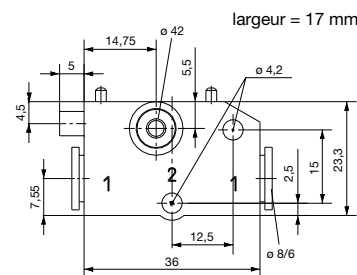


Dimensions accessoires

Embase unitaire pour plan de pose Bürkert



Module pour assemblage modulaire



Embase multiple pour plan de pose Bürkert

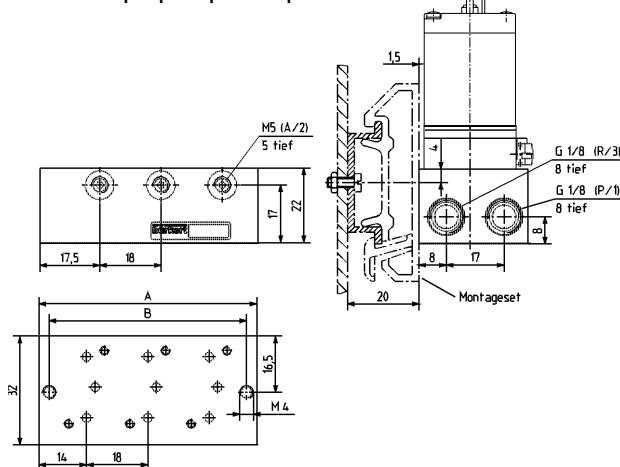


Tableau de commande (autres versions sur demande)

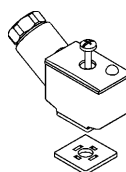
Version avec connecteur vers le haut, corps polyamide, joints FKM. Fournie avec 2 vis de montage M2.5 x 16; sans connecteur (cf accessoires).

Fonction	Diamètre [mm]	Q _{Nn} Valeur air		Pression [bar]	Raccord sortie	Tension [VCC]	Puissance consommée [W]	Code Ident.
		[l/min] P→A	[l/min] A→R					
C	0,6	8,5	9,5	1 - 8	Bürkert	24	0,5	139 272
Version haute impédance								
C	0,6	8,5	9,5	1 - 8	Bürkert	24	0,3	147 798

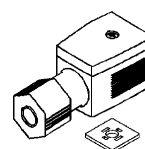
Accessoires - Tableau de commande (autres versions sur demande)

Tableau de commande			
Embases multiples (aluminium); pour plan de pose Bürkert; entraxe 18 mm			
Embase	A [mm]	B [mm]	Code Ident.
2 Positions	46	40	629 500
3 Positions	64	58	629 169
4 Positions	82	76	629 501
5 Positions	100	94	629 502
6 Positions	118	112	629 503
7 Positions	136	130	629 504
8 Positions	154	148	629 505
9 Positions	172	166	629 890
10 Positions	190	184	629 919
11 Positions	208	202	007 110
12 Positions	226	220	629 920

Connecteur Type 2506
Raccord à visser



Connecteur Type 2510
Raccord Quick-On



Désignation	Caractéristiques	Code Ident.
Connecteur Type 2506	non câblé, 0-250 V, DIN 43650 Forme C	008 353
Connecteur Type 2510	non câblé, 0-250 V, DIN 43650 Forme C	138 782
Embase unitaire Bürkert	largeur 16 mm, raccord taraudé M5	623 873
Embase unitaire Bürkert	largeur 16 mm, raccord taraudé G 1/8	634 917
Kit de connection	Rail DIN TS 35 x 7,5 mm	629 254
Cache embase	Pour emplacement non utilisé	629 327

Nous consulter pour toute application particulière

Sous réserve de modifications techniques sans préavis
433 645-Ind*1/Jan01