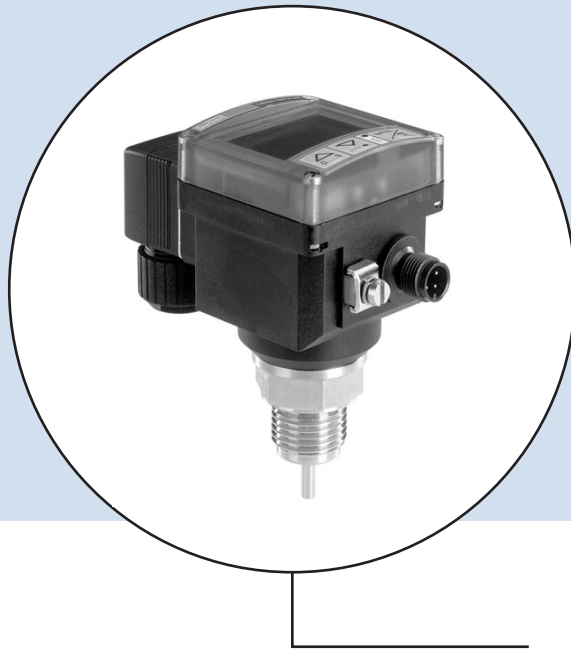


Manual de Instrucciones



Tipo 8400

Interruptor de temperatura
Transmisor

bürkert
FLUID CONTROL SYSTEMS

0807/1_ES-es_97383330
Reservado el derecho a introducir
modificaciones técnicas sin previo aviso

INTERRUPTOR DE TEMPERATURA TIPO 8400

ÍNDICE

INDICACIONES DE SEGURIDAD.....	3
UTILIZACIÓN	3
PRECAUCIONES DURANTE LA INSTALACIÓN Y PUESTA EN SERVICIO	3
CONFORMIDAD CON LA NORMATIVA	3
DESCRIPCIÓN	4
DISEÑO.....	4
PRINCIPIO DE MEDICIÓN.....	4
VERSIONES DISPONIBLES	5
ACCESORIOS.....	5
CARACTERÍSTICAS TÉCNICAS.....	6
INSTALACIÓN.....	10
RECOMENDACIONES GENERALES	10
MONTAJE EN LA TUBERÍA.....	10
CONEXIÓN ELÉCTRICA	11
Conectores	11
Versión con salida de transistor (NPN / PNP).....	12
Versión con salida de relé	13
PROGRAMACIÓN	14
RECOMENDACIONES GENERALES	14
MODOS DE FUNCIONAMIENTO.....	14
TECLAS DE PROGRAMACIÓN	14
CONFIGURACIÓN POR DEFECTO	15
MODO NORMAL.....	15
MODOS DE CONMUTACIÓN POSIBLES PARA EL 8400	16
MODO DE CALIBRACIÓN	18
MODO DE SIMULACIÓN	21
MANTENIMIENTO	22
LIMPIEZA	22
MENSAJES DE ERROR	22
ANEXO	24
EJEMPLOS DE CONEXIÓN CON EL 8400	24
DESCRIPCIÓN DE LA ETIQUETA DEL INTERRUPTOR 8400	27
CONEXIONADO PARA SENSOR CON CONECTOR M12, 8 PINS.....	28
VERSIÓN EXTERNAL SETPOINT	28
INTRODUCCIÓN.....	28
PRINCIPIO DE FUNCIONAMIENTO DE LA FUNCIÓN DE PUNTO DE AJUSTE EXTERNO	28
CONEXIONES	30

PROGRAMACIÓN DEL INTERRUPTOR	30
CARACTERÍSTICAS TÉCNICAS.....	33
MANTENIMIENTO	34
VERSIÓN EXTERNAL SETPOINT Y SALIDA 4-20 MILIAMPERIOS	35
INTRODUCCIÓN.....	35
PRINCIPIO DE FUNCIONAMIENTO DE LA SALIDA DE 4-20 MILIAMPERIOS.....	35
PROGRAMACIÓN DEL INTERRUPTOR	37
CARACTERÍSTICAS TÉCNICAS.....	39
MANTENIMIENTO	39
CÓDIGOS.....	40

INDICACIONES DE SEGURIDAD



Respete siempre las instrucciones que aparezcan marcadas con este símbolo, así como todas las demás indicaciones incluidas en el manual.

Utilización

El interruptor 8400 o 8400 Extended está diseñado exclusivamente para medir la temperatura de líquidos o gases.

Bürkert no asumirá ninguna responsabilidad por los daños derivados de un uso o manejo incorrectos del aparato. Asimismo, en caso de que el dispositivo sufra alguna modificación o cambio, la garantía quedará anulada.



Las labores de instalación y reparación deben ser realizadas únicamente por personal especializado.

El usuario no está autorizado a manipular los cables del interior del alojamiento. Si durante la instalación del producto surgiera algún problema, póngase en contacto con el distribuidor Bürkert más cercano.

Precauciones durante la instalación y puesta en servicio

- El instrumento puede provocar descargas eléctricas si se manipula con la cubierta desmontada y la tensión de suministro conectada.
- Verifique siempre la compatibilidad química de los materiales del aparato con el fluido de medición.
- Verifique la compatibilidad química del aparato con los productos de limpieza.



A la hora de desmontar el interruptor de la tubería, tome todas las precauciones que exija el proceso.



Asegúrese siempre de que el interruptor esté correctamente apretado en la tubería.

Conformidad con la normativa

Compatibilidad electromagnética: EN 50 081-1, 50 082-2

Seguridad: EN 61 010-1

Vibraciones: EN 60068-2-6

Choques: EN 60068-2-27

DESCRIPCIÓN

Diseño

El interruptor de temperatura tipo 8400 o 8400 Extended se compone de un módulo electrónico y un elemento de medición. Puede emplearse para controlar una electroválvula, activar una alarma o formar un bucle de control.

El punto de conmutación puede ajustarse mediante las tres teclas situadas bajo la pantalla. El ajuste también puede llevarse a cabo exteriormente, empleando un controlador programable con un bucle de 4...20 mA.

El alojamiento del interruptor puede girarse 180°.

La conexión eléctrica del instrumento se realiza mediante un conector DIN 43650 (tipo 2508) y/o un conector M12.

Principio de medición

El interruptor 8400 utiliza una resistencia de medición Pt100.

El interruptor 8400 está equipado con un sensor de 46 mm de longitud.

El interruptor 8400 Extended está equipado con un sensor de 100 o 200 mm de longitud.

Versiones disponibles

Tabla de selección de interruptores 8400 y 8400 Extended

Tensión de alimentación	Entrada	Salida	Conexión	Longitud del sensor	Código		
					G 1/2	NPT 1/2	RC 1/2
12-30 VCC	---	NPN	Conector DIN 43650	46 mm	434 872	434 877	427 448
12-30 VCC	---	PNP	Conector DIN 43650	46 mm	434 876	434 878	427 449
12-30 VCC	---	NPN y PNP	Conector M12	46 mm	436 501	436 507	436 504
12-30 VCC	---	Relé	Conectores M12 y DIN 43650	46 mm	436 503	436 509	436 506
12-30 VCC	---	Relé	Conectores M12 y DIN 43650	100 mm	550053	-	-
12-30 VCC	---	Relé	Conectores M12 y DIN 43650	200 mm	550054	-	-
12-30 VCC	Punto de consigna ext. 4 ... 20 mA	Relé	Conectores M12 y DIN 43650	46 mm	440 456	440 460	440 458
ASI	---	Relé y ASI	Conectores M12 y DIN 43650	46 mm	440 455	440 459	440 457

Accesorios

Tabla de selección de accesorios

	Código
Conector hembra M12 de 5 pins, cableado	917 116
Conector M12 de 5 pins, montado en un cable blindado (2 m)	438 680
Conector hembra M12 para cable ASI, de 2 pins (sólo en versiones para ASI)	440 653

CARACTERÍSTICAS TÉCNICAS

Características generales

Diámetro de tubería	Cualquier tubería de DN ≥ 15 y una pieza de conexión roscada de 1/2" (G, NPT o Rc)
Temperatura del medio	+125 °C (+257 °F) máx.
Presión máx. del medio	PN16
Intervalo de medición	-40 °C... +125 °C (-40 °F... +257 °F) [con una temperatura ambiente comprendida entre 0 y +40 °C (+104 °F)] -40 °C... +90 °C (-40 °F... +194 °F) [con una temperatura ambiente superior a +40 °C (+104 °F)]
Precisión de conmutación	$\pm 0,5$ °C (0...80 °C) ± 1 °F (+32 °F... +176 °F) $\pm 1,5$ °C (fuera 0...80 °C) $\pm 2,5$ °F (fuera +32 °F... +176 °F)
Tiempo de respuesta en caso de un incremento repentino de 0 °C a 100 °C	7 s (10% a 90% del incremento)
Reproducibilidad	0,4%
Elemento sensor	Pt100

Características eléctricas

Clase de instalación (clase de sobretensión)	2
Tensión de alimentación	12-30 VCC
Consumo de corriente máx.	750 mA (con carga) (versiones con salida PNP) 80 mA (sin carga) (versión de relé)
Protección contra inversión de polaridad	Sí
Salida de transistor o	NPN y/o PNP, colector abierto, 700 mA máx., salida NPN: 0,2-30 VCC y salida PNP: tensión de alimentación (véase ejemplo en el anexo)
Salida de relé	Versión de relé: 250 VCA, 3 A máx., o 30 VCC, 3 A máx.,; programable Versiones relé + interfaz ASI o relé + punto de ajuste externo: 48 VCA, 3 A máx. o 30 VCC, 3 A máx.; programable
Punto de ajuste externo	4-20 mA (opcional)
ASI	Bus de campo (opcional)
Protección contra cortocircuitos	Sí, para salida de transistor
Tipo de cable recomendado	Blindado, sección entre 0,14 y 0,5 mm ²

Conexión eléctrica

Versión NPN

Conector DIN 43650 (incluido)*

Versión PNP

Conector DIN 43650 (incluido)*

Versión NPN/PNP

Conector hembra M12 de 5 pins (no incluido)

Versión de relé (con o sin punto de ajuste externo)

Conector DIN 43650 (incluido)* y conector hembra M12 de 5 pins (no incluido)

Versión de relé + interfaz ASI

Conector DIN 43650 (incluido)* y conector hembra M12 de 2 pins (no incluido)

*EaseOn con conector 2511 a petición

Alojamiento

Material del alojamiento

policarbonato reforzado con fibra de vidrio

Placa frontal

poliéster

Partes en contacto con el fluido

acero inoxidable 316L (DIN 1.4404), FKM en las versiones estándar (EPDM opcional)

Clase de protección

IP 65, con los conectores instalados y apretados

Entorno

Temperatura ambiente

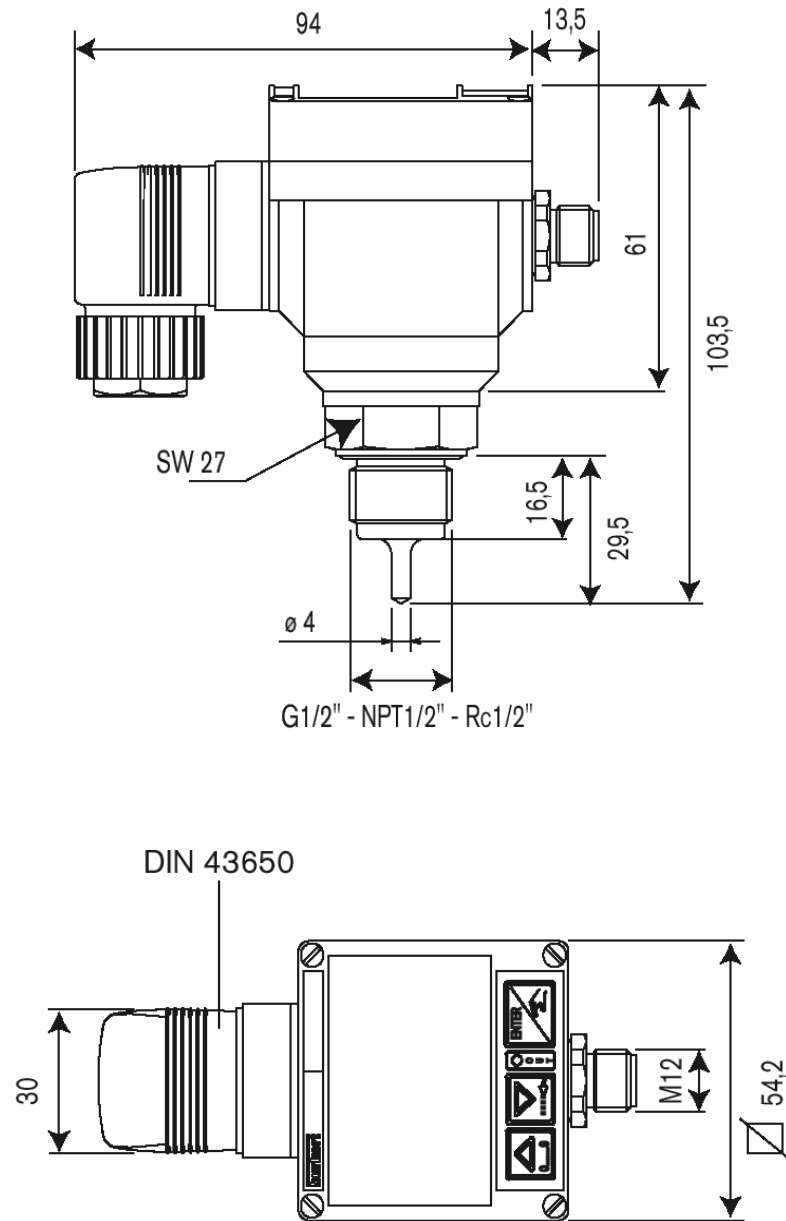
0 °C a +60 °C (-32 °F a +140 °F)

Humedad relativa

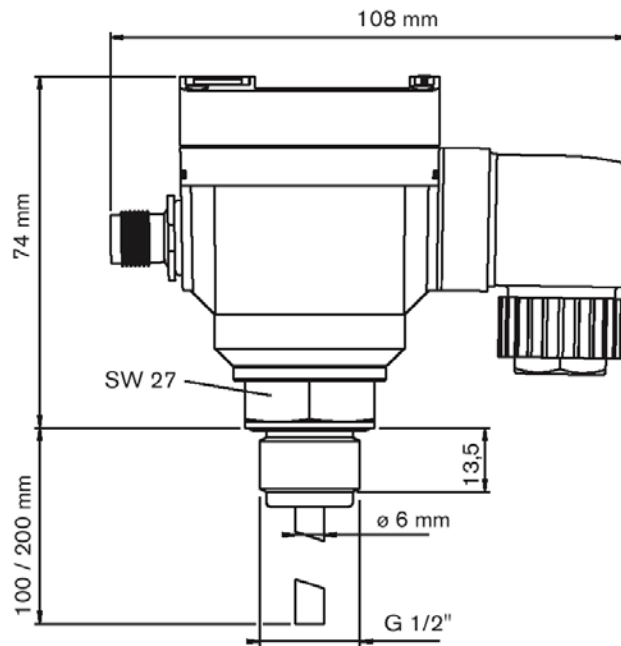
<80%, sin condensación

Dimensiones (mm)

8400



8400 Extended



INSTALACIÓN

Recomendaciones generales



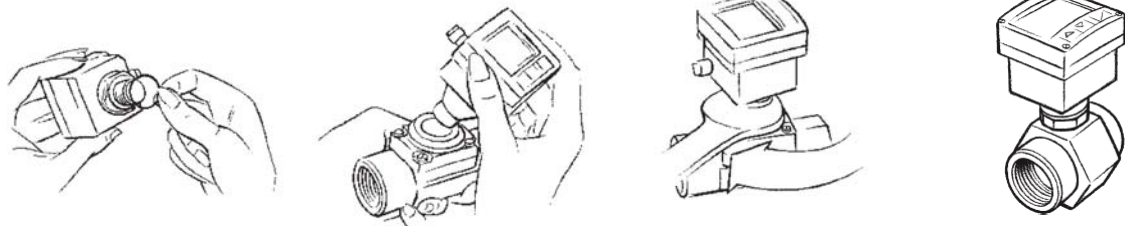
Verifique siempre la compatibilidad química de los materiales del interruptor con los productos con los que vaya a entrar en contacto, por ejemplo: alcoholes, ácidos fuertes o concentrados, aldehídos, bases, ésteres, hidrocarburos alifáticos, aromáticos o halogenados, cetonas, agentes oxidantes y compuestos clorados.

Para más información, póngase en contacto con su distribuidor Bürkert.

Montaje en la tubería

Para su instalación en la tubería, el interruptor 8400 va asociado a un fitting S001 o S005.

Para el montaje, siga las instrucciones del fitting.



Para la versión G 1/2" asegúrese de que la junta esté en instalada.



No apriete el interruptor mediante el alojamiento; emplee una herramienta adecuada.

Interruptor tipo 8400 montado en un fitting tipo S001



Asegúrese de no desatornillar la pieza metálica de la tubería cuando ajuste el alojamiento.

Conexión eléctrica

Antes de manipular el sistema, asegúrese siempre de que la corriente eléctrica esté desconectada. Los conectores deberán estar desenchufados. Utilice:

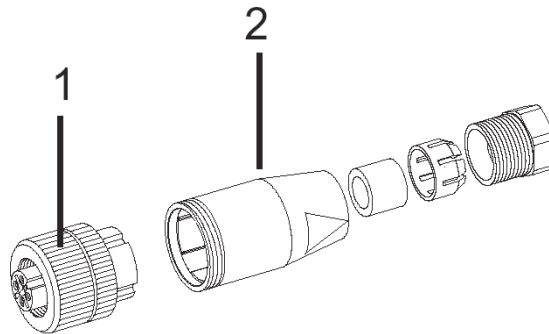
- un cable blindado de tierra con una temperatura de trabajo de $> +80\text{ °C}$ ($+176\text{ °F}$)
- un suministro de tensión de buena calidad (filtrado y estable)



Instale los siguientes dispositivos de seguridad:

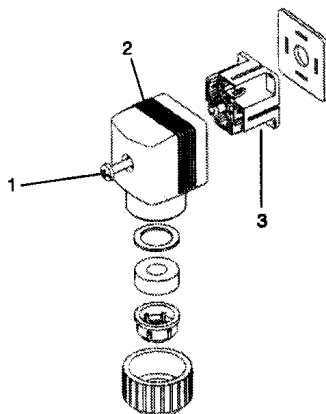
- para el suministro de tensión: un fusible de 1 A
- para el relé: un fusible de 3 A m y un cortacircuitos (según la aplicación)

Conectores



Conector M12 (no incluido)

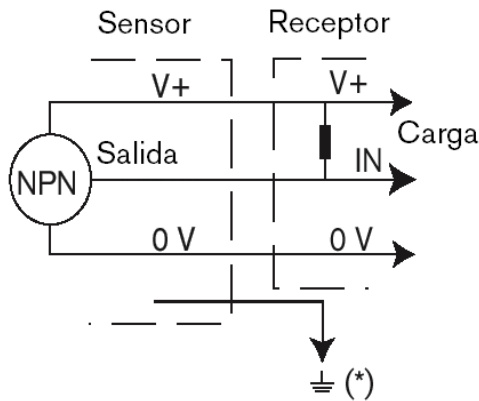
- Afloje el anillo roscado [1].
- Desmonte la pieza [2] del conector.
- Conecte los hilos de acuerdo con la asignación de pins (véase el siguiente apartado)



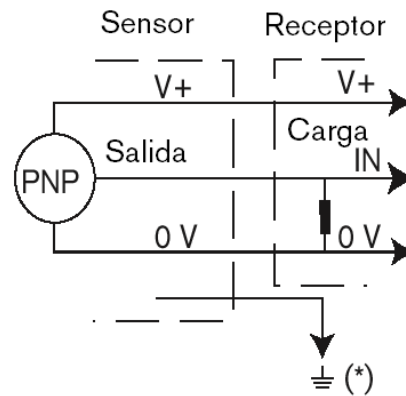
Conector DIN 43 650 (tipo 2580, incluido)

- Extraiga la pieza [3] de la pieza [2].
- Realice las conexiones pertinentes conforme a la asignación de pins (ver apartados siguientes)
- Sustituya la pieza [3].
- Apriete el prensaestopas [5].
- Coloque la junta [4] entre el conector DIN 43650 y el conector fijo del 8400.
- Conecte el conector DIN 43650 al 8400.
- Apriete el tornillo [1].

Versión con salida de transistor (NPN / PNP)

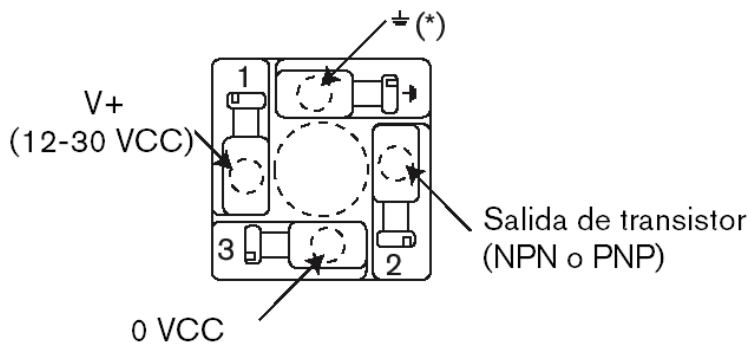


Salida NPN

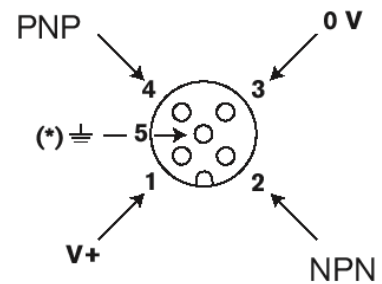


Salida PNP

(*) Tierra funcional



Conexiones NPN o PNP del conector DIN 43650

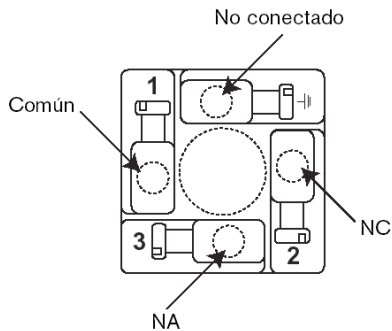


Conexiones NPN / PNP del conector M12

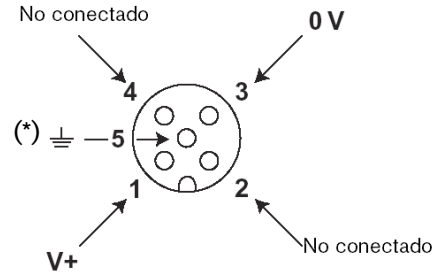
Cable M12 disponible como opción (referencia 438 680). La correspondencia entre los números de clavija del conector y los colores del cable es:

Pin	Color del cable
1	marrón
2	blanco
3	azul
4	negro
5	gris

Versión con salida de relé



Conexión del conector DIN 43650, salida de relé



Conexión del conector M12 (tensión de alimentación de 12-30 VCC)

(*). Tierra funcional



Seguridad operativa

Si la tensión de los terminales de relé es superior a 24 V y los conectores no están enchufados y apretados correctamente, existe riesgo de electrocución.

Compruebe siempre todos los conectores para garantizar un buen funcionamiento del aparato.

PROGRAMACIÓN

Recomendaciones generales



Tenga en cuenta que todas las configuraciones de parámetros que haya realizado pueden influir en el proceso. Anote los ajustes realizados en el interruptor en la tabla de la página 19.

Modos de funcionamiento

El interruptor tiene tres modos de funcionamiento:

Modo normal

Permite visualizar en pantalla la medida de la temperatura y los valores límite de conmutación programados. Desde el modo normal se puede acceder a los modos de calibración y simulación.

Modo de calibración

Permite efectuar todos los ajustes necesarios para el funcionamiento del instrumento (unidad, salida, filtro, gráfico de barras, ajuste de la temperatura, parámetros de la tarjeta de ampliación). Desde el modo de calibración se puede regresar al modo normal.

Modo de simulación

Permite comprobar la configuración programada en el modo de calibración introduciendo un valor de temperatura teórico. También puede calibrar la tarjeta de ampliación. Desde el modo de simulación se puede regresar al modo normal.

Teclas de programación

Pantalla de visualización de la temperatura medida y de la configuración (8 dígitos: 4 numéricos y 4 caracteres alfanuméricos).

Permite modificar el valor (0...9), y volver a la función anterior.



Indica el estado de la salida (LED rojo).

Validación de una función o de un dato introducido.

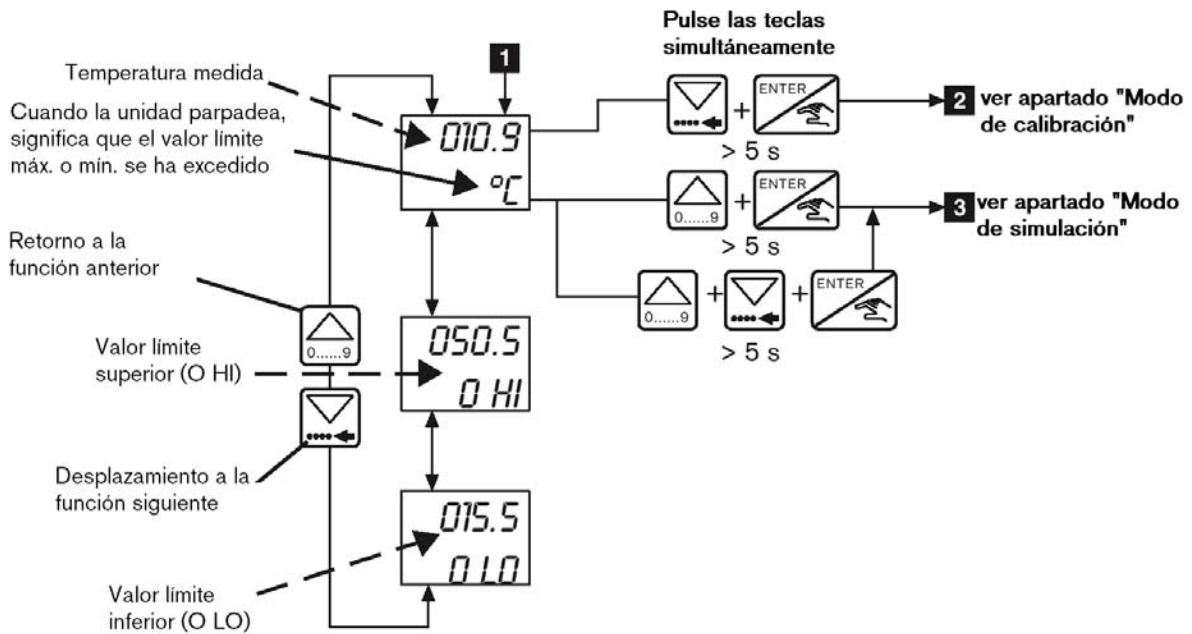
Selección de un carácter; desplazamiento a la función de menú siguiente.

Configuración por defecto

Cuando se enciende por primera vez, la configuración del interruptor es la siguiente:

Unidad de temperatura:	°C
Salida:	Histéresis, invertida
OLO:	130 °C (+266 °F)
OHI:	130 °C (+266 °F)
DEL:	0 s
Filtro:	2
BGLO:	0 °C (+32 °F)
BGHI:	100 °C (+212 °F)
Ajuste de la temperatura	000,0
Tarjeta de ampliación	no

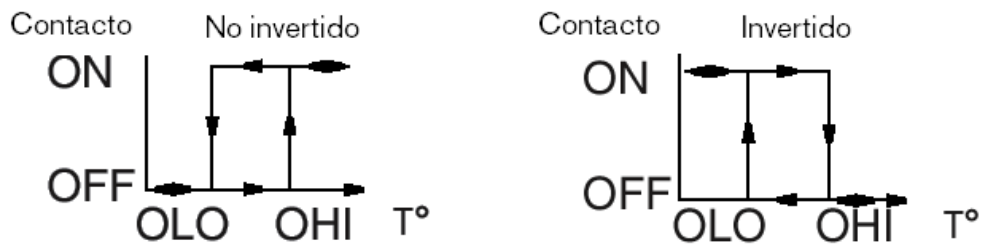
Modo normal



Modos de conmutación posibles para el 8400

Modo histéresis

El cambio de estado se produce cuando se detecta un límite [aumento de la temperatura hasta detección del límite superior (OHI); descenso de la temperatura hasta detección del límite inferior (OLO)].

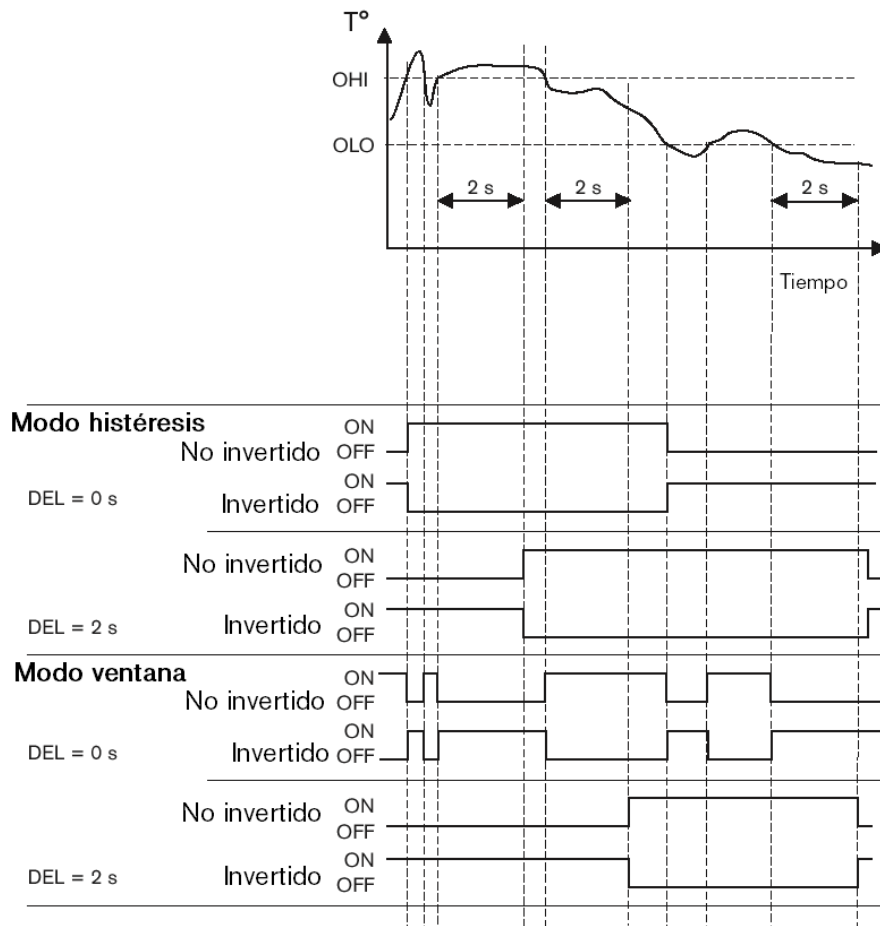


Modo ventana

El cambio de estado se produce cuando se detecta cualquier límite.



El retardo (DEL, delay) se aplica en ambos límites de conmutación. La conmutación sólo se produce cuando se excede cualquiera de los valores límite (OHI o OLO) durante un tiempo superior al retardo DEL.



Ejemplos de conmutación del 8400 según la temperatura y el modo de conmutación elegidos.

Modo de calibración

Cambio de la unidad de temperatura (°C o °F)

Desplazamiento a la función anterior

Desplazamiento a la función siguiente

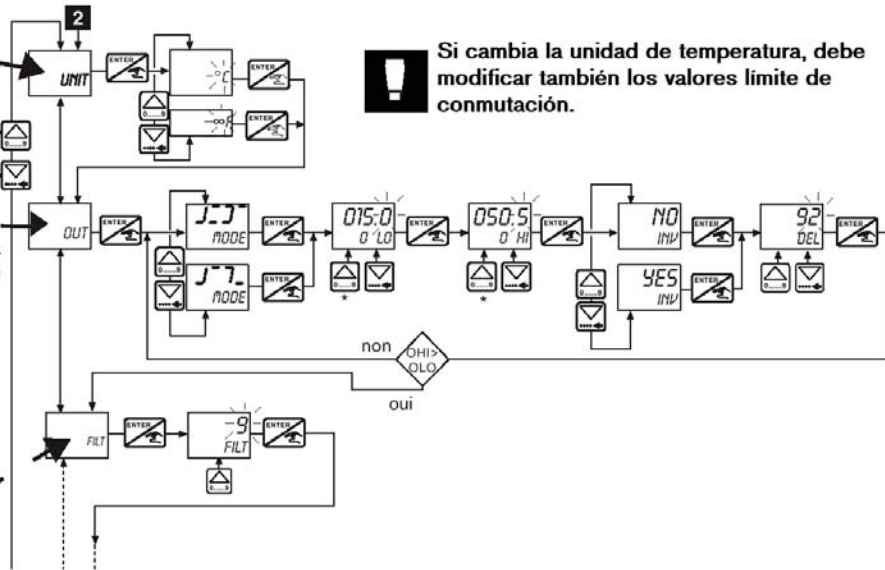
Elección - modo de conmutación de la salida (histéresis o ventana)

limites de conmutación inferior (OLO) y superior (OHI)

modo de conmutación invertido o no (INV)

retardo previo a la conmutación (DEL, en seg.)

Elección del nivel de filtrado (FILT) SÓLO de la temp. visualizada; "0" significa que "se visualizan todas las variaciones de temp.", "9" suaviza al máximo los cambios de temp. que se visualizan.



Si cambia la unidad de temperatura, debe modificar también los valores límite de conmutación.

* Para introducir un valor negativo seleccione el carácter del lado izquierdo de la pantalla y pulse hasta que aparezca el símbolo "menos".

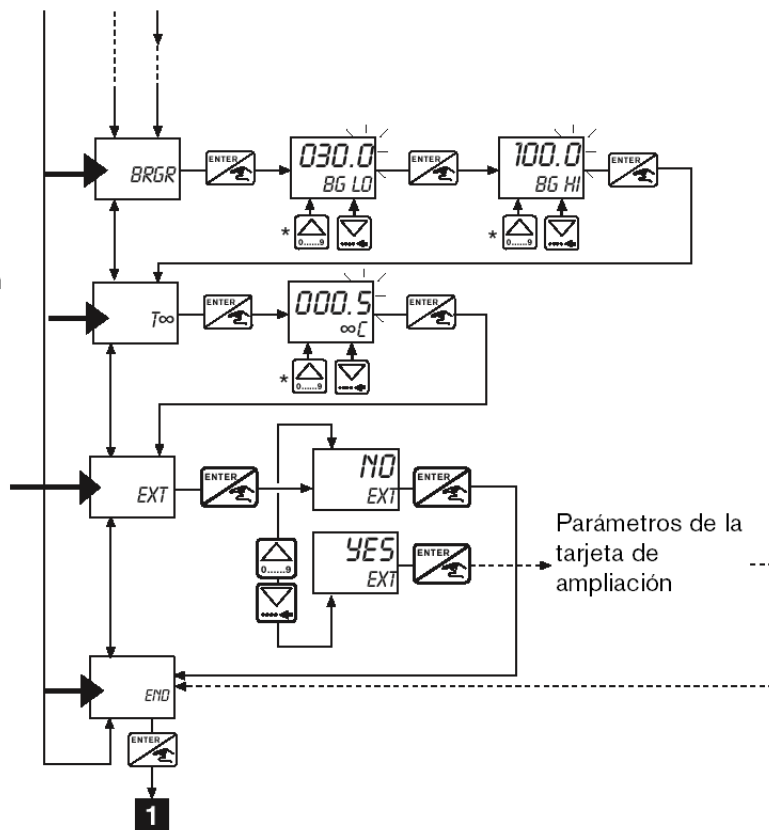


Definición de los valores mín. (BG LO) y máx. (BG HI) del diagrama de barras de la parte inferior de la pantalla

Ajuste de la temperatura (T°) con relación al proceso

Activación y calibración de la tarjeta de ampliación (EXT)

Vuelta (END) a la pantalla de temperatura en el modo normal



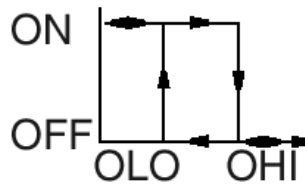
* Para introducir un valor negativo seleccione el carácter del lado izquierdo de la pantalla y pulse hasta que aparezca el símbolo "menos".



Configuración del interruptor: complete la tabla con los valores programados en el modo calibración.

Unidad	Modo		Límite		Inversión		Retardo	Filtro	Diagrama de barras		Ajuste T°	Fecha	Firma
	UNIT	Hist. ¹⁾	Vent. ²⁾	O LO	O HI	Sí	No	DEL	FILT	BG LO	BG HI		

1) Modo histéresis



2) Modo ventana



Modo de simulación

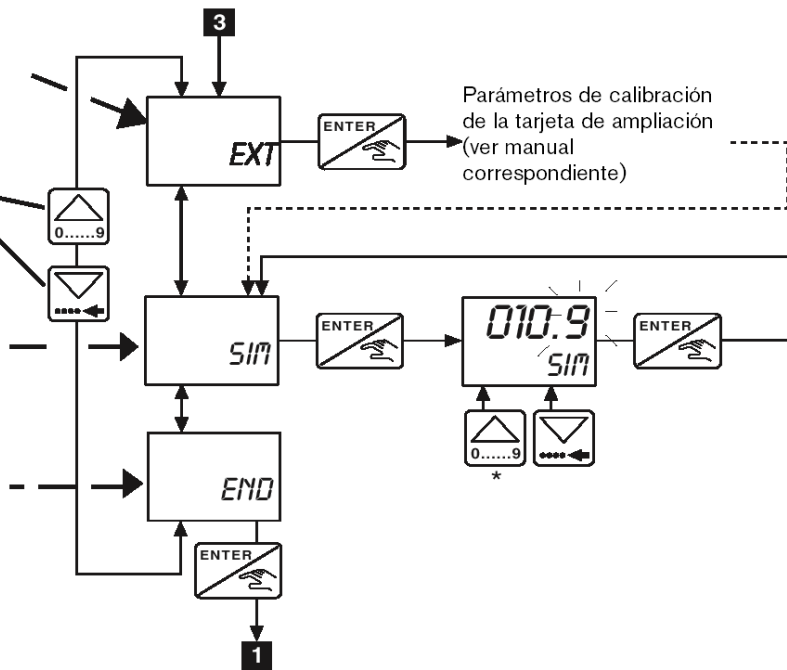
Calibración de la tarjeta de ampliación (EXT), si la hay y está activada (ver modo calibración)

Desplazamiento a la función anterior

Desplazamiento a la función siguiente

Prueba de límites de conmutación tras introducir un valor de temperatura (SIM) y pulsar la tecla ENTER

Vuelta (END) a la pantalla de temperatura en el modo normal



* Para introducir un valor negativo seleccione el carácter del lado izquierdo de la pantalla y pulse hasta que aparezca el símbolo “menos”.



MANTENIMIENTO

Limpieza

El interruptor tipo 8400 puede limpiarse con agua o con cualquier agente limpiador compatible con los materiales con que está fabricado el aparato.

Para más información, póngase en contacto con su distribuidor Bürkert.

Mensajes de error

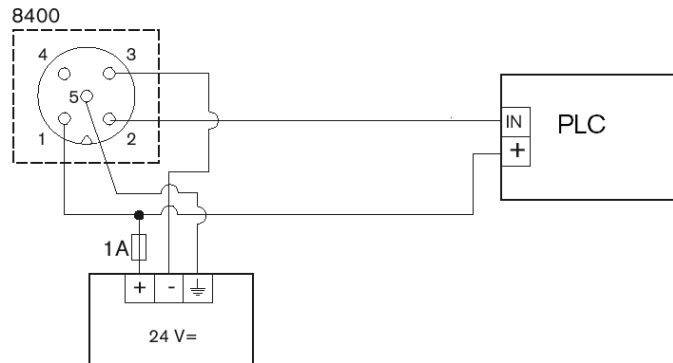
Mensaje	Descripción	Solución
ERR 0	<u>Se han perdido los datos de calibración.</u> <u>Error de lectura: el proceso está interrumpido.</u>	Pulse ENTER para regresar al modo normal. El instrumento ha vuelto a la configuración inicial: es preciso repetir la calibración del interruptor. Si el mensaje aparece con frecuencia, devuelva el producto a su distribuidor Bürkert.
ERR 1	<u>Los parámetros de calibración no se pueden grabar.</u> <u>Error de escritura: el proceso está interrumpido.</u>	Pulse ENTER para regresar al modo normal. El instrumento muestra los parámetros programados, PERO no es capaz de grabarlos. Es preciso repetir la calibración del interruptor. Si el mensaje aparece con frecuencia, devuelva el producto a su distribuidor Bürkert.

ERR 2	<p><u>No se puede acceder a los parámetros de calibración.</u></p> <p><u>Error de lectura del menú: el proceso continúa funcionando.</u></p>	<p>Pulse las teclas de desplazamiento para moverse por los menús.</p> <p>Si el mensaje aparece con frecuencia, devuelva el producto a su distribuidor Bürkert.</p>
ERR 4	<p><u>El interruptor 8400 no mide la temperatura correctamente: el proceso está interrumpido.</u></p>	<p>Apague el aparato y vuélvalo a encender.</p> <p>Si el mensaje aparece con frecuencia, devuelva el producto a su distribuidor Bürkert.</p>
ERR 5	<p><u>- Se ha perdido la conexión con el sensor Pt100.</u></p> <p><u>- La temperatura del medio está fuera del intervalo admisible ($T^{\circ} \leq -50^{\circ}C$, - $58^{\circ}F$ o $\geq +170^{\circ}C$, $+338^{\circ}F$)</u></p>	<p>- Envíe el aparato a su distribuidor Bürkert.</p> <p>- Compruebe la temperatura del proceso.</p>

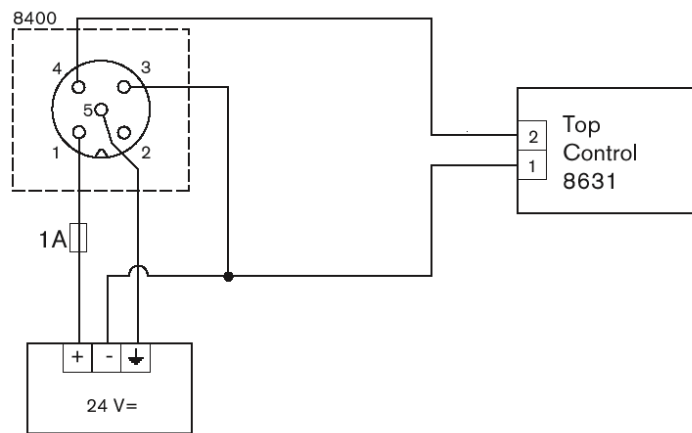
Anexo

Ejemplos de conexión con el 8400

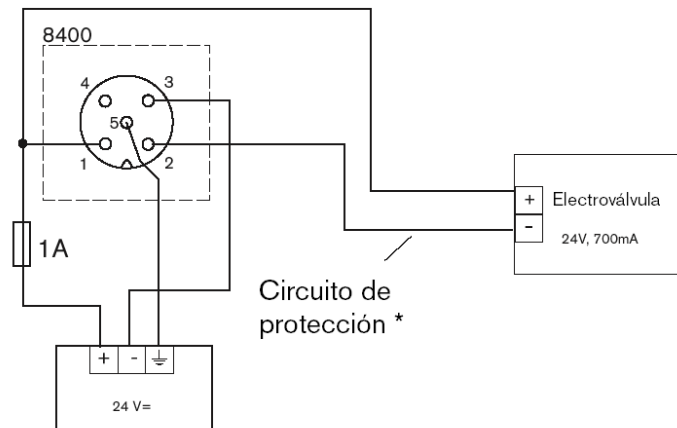
Conexión NPN:
interruptor 8400
(versión
NPN/PNP) y un
interruptor lógico
programable.



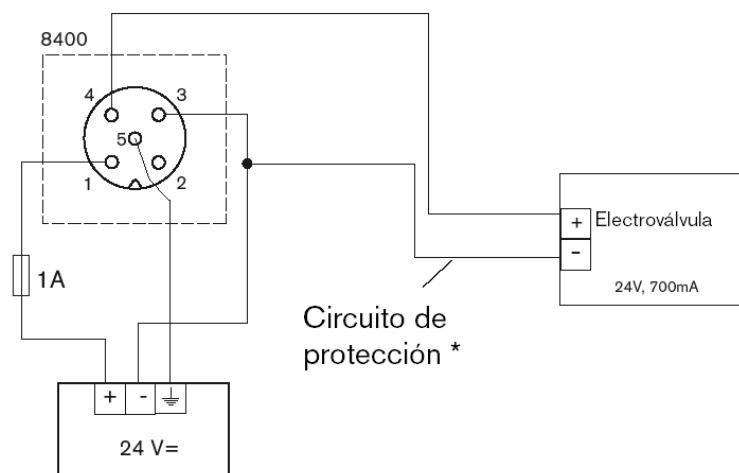
Conexión PNP:
interruptor 8400
(versión
NPN/PNP) y un
8631 Top
Control



**Conexión
NPN:
interruptor
8400 (versión
NPN/PNP) y
una
electroválvula
6014**

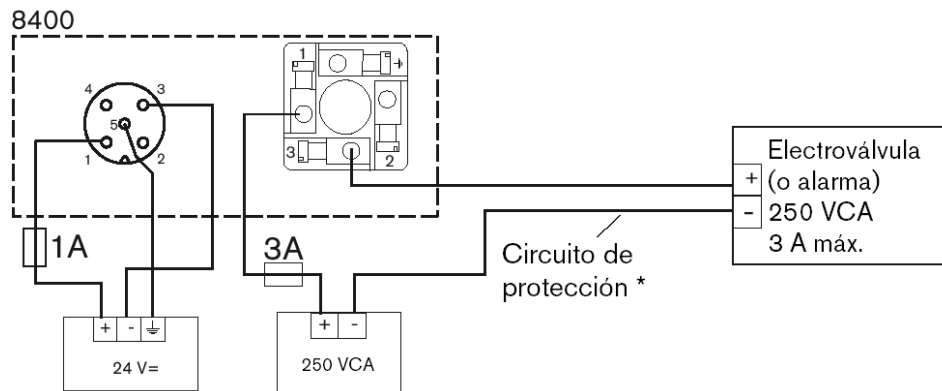


**Conexión PNP:
interruptor
8400 (versión
NPN/PNP) y
una
electroválvula**

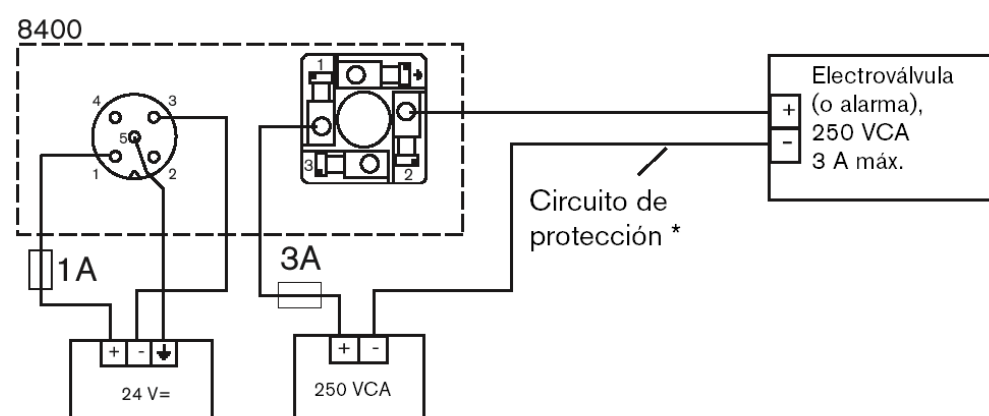


* El usuario deberá instalar un dispositivo de protección en función de la carga, por ejemplo, un conector tipo DIN 43650 con varistor integrado.

Conexión NA
(normalmente
abierta):
interruptor
tipo 8400
(versión relé)
y una
electroválvula.



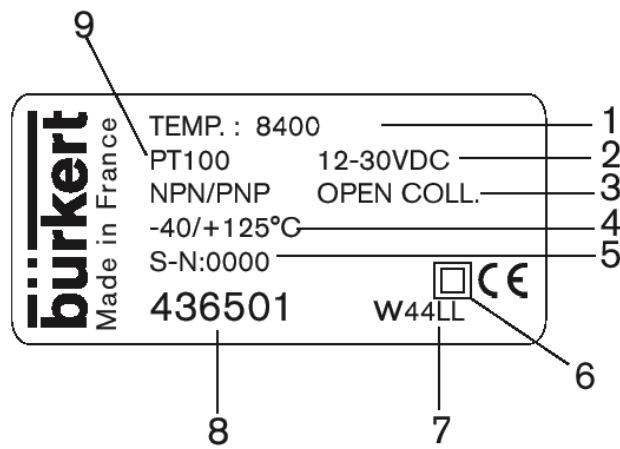
Conexión NC
(normalmente
cerrada):
interruptor
tipo 8400
(versión relé)
y una
electroválvula.



* El usuario deberá instalar un dispositivo de protección en función de la carga, por ejemplo, un conector tipo DIN43650 con varistor integrado.

Descripción de la etiqueta del interruptor 8400

1. Tipo de sensor
2. Tensión de alimentación
3. Características de salida
4. Rango de temperatura
5. Número de serie
6. Clase de protección: doble aislamiento
7. Código del fabricante
8. Código
9. Material del sensor



CONEXIONADO PARA SENSOR CON CONECTOR M12, 8 PINS

VERSIÓN EXTERNAL SETPOINT

Introducción

El interruptor está equipado con la opción de entrada 4-20 mA (tarjeta de ampliación "External Setpoint", punto de ajuste externo).

Esta función permite ajustar los límites de conmutación del relé del interruptor de forma rápida y automática mediante la salida 4-20 mA del PLC, según las necesidades del proceso.

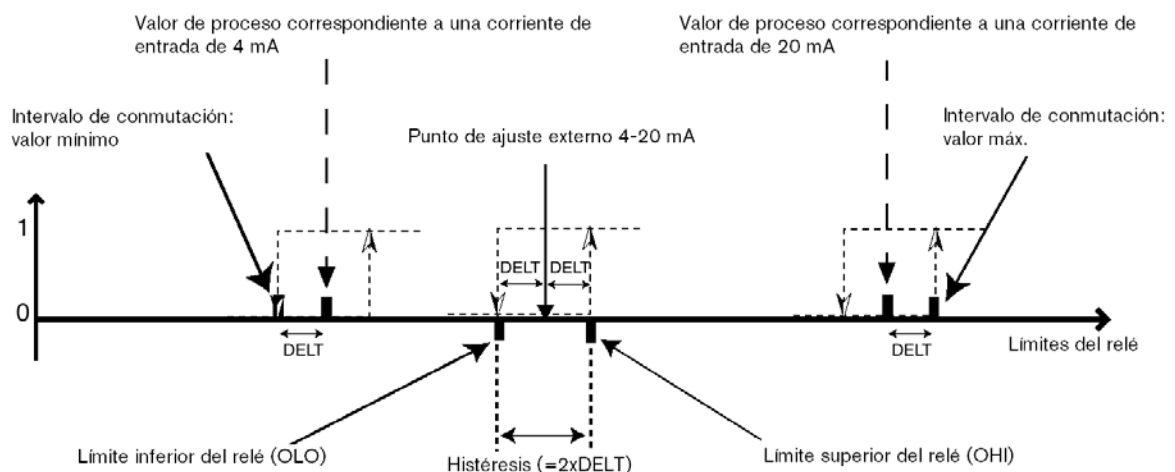
Principio de funcionamiento de la función de punto de ajuste externo

Los límites de conmutación inferior (OLO) y superior (OHI) del relé se ajustan mediante un punto medio transmitido desde un PLC. El interruptor resta (para OLO) o añade (OHI) a este punto medio el valor DELT definido por el usuario.

El DELT se expresa en el valor de proceso.

Los límites OLO y OHI se mueven dentro de un intervalo de conmutación, según la corriente transmitida por el PLC:

- Límite inferior del intervalo de conmutación = valor de proceso correspondiente a una corriente de 4 mA - DELT.
- Límite superior del intervalo de conmutación = valor de proceso correspondiente a una corriente de 20 mA + DELT.



Ejemplo

Datos del proceso:

- intervalo de conmutación comprendido entre 0 y 100 (litros, por ejemplo).
- histéresis = 20, de modo que DELT = 10 (litros, por ejemplo) ($\text{DELT} = \text{histéresis}/2$)

Cálculo del valor de proceso para una corriente de entrada de 4 mA:

Límite inferior del intervalo de conmutación + DELT = $0 + 10 = 10$ (litros, según el ejemplo).

Cálculo del valor de proceso para una corriente de entrada de 20 mA:

Límite superior del intervalo de conmutación - DELT = $100 - 10 = 90$ (litros, según el ejemplo).

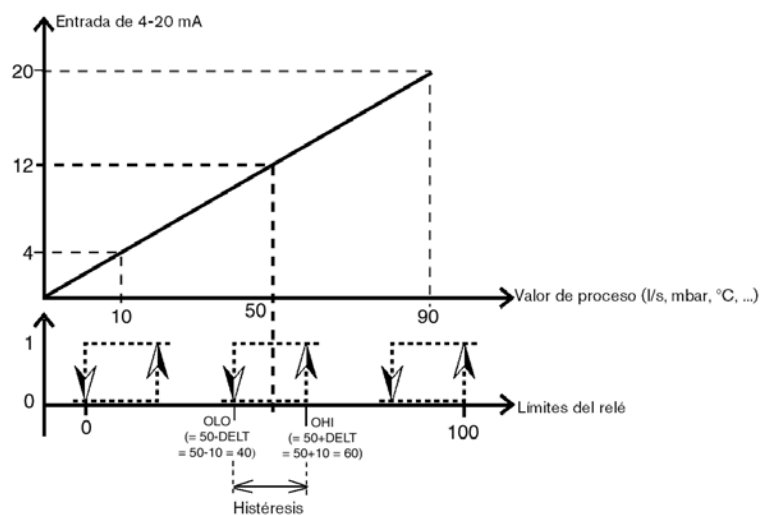
Programación del interruptor:

Modo CALIBRACIÓN -> EXT-> YES EXT -> 4 mA -> introducir "10" -> 20 mA -> introducir 90 -> DELT -> introducir "10".

Si el PLC transmite por ejemplo una corriente de 12 mA, el interruptor la convierte en un valor de proceso, es decir "50" litros (según el ejemplo).

A partir de este valor de proceso y del valor DELT programado, el interruptor calcula los límites de conmutación inferior y superior:

- límite inferior (OLO) = $50 - \text{DELT}$
- límite superior (OHI) = $50 + \text{DELT}$

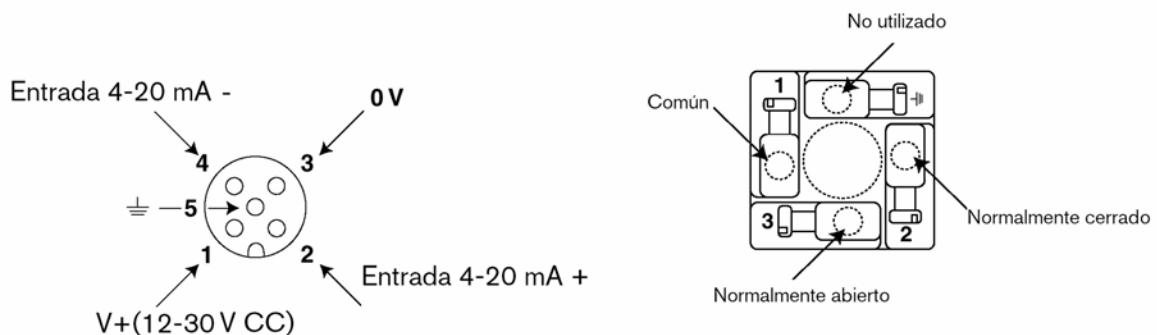


Conexiones



Las siguientes instrucciones de conexión sustituyen al apartado de conexiones del manual de instrucciones.

El interruptor con función "External Setpoint" está equipado con dos conectores: un conector **M12 de 5 pines**, para la conexión de la entrada 4-20 mA y de la tensión de entrada (procedente del PLC), y un conector DIN43650 para la conexión de la salida del relé (48 VCA máx o 30 VCC máx, 3 A máx.). Vea la asignación de pines a continuación.



Conector M12 macho: asignación de pines

Conector macho DIN 43650: asignación de pines

Programación del interruptor

Para utilizar la tarjeta de ampliación, seleccione la función **EXT** del modo **CALIBRACIÓN** (vea la página siguiente) y:

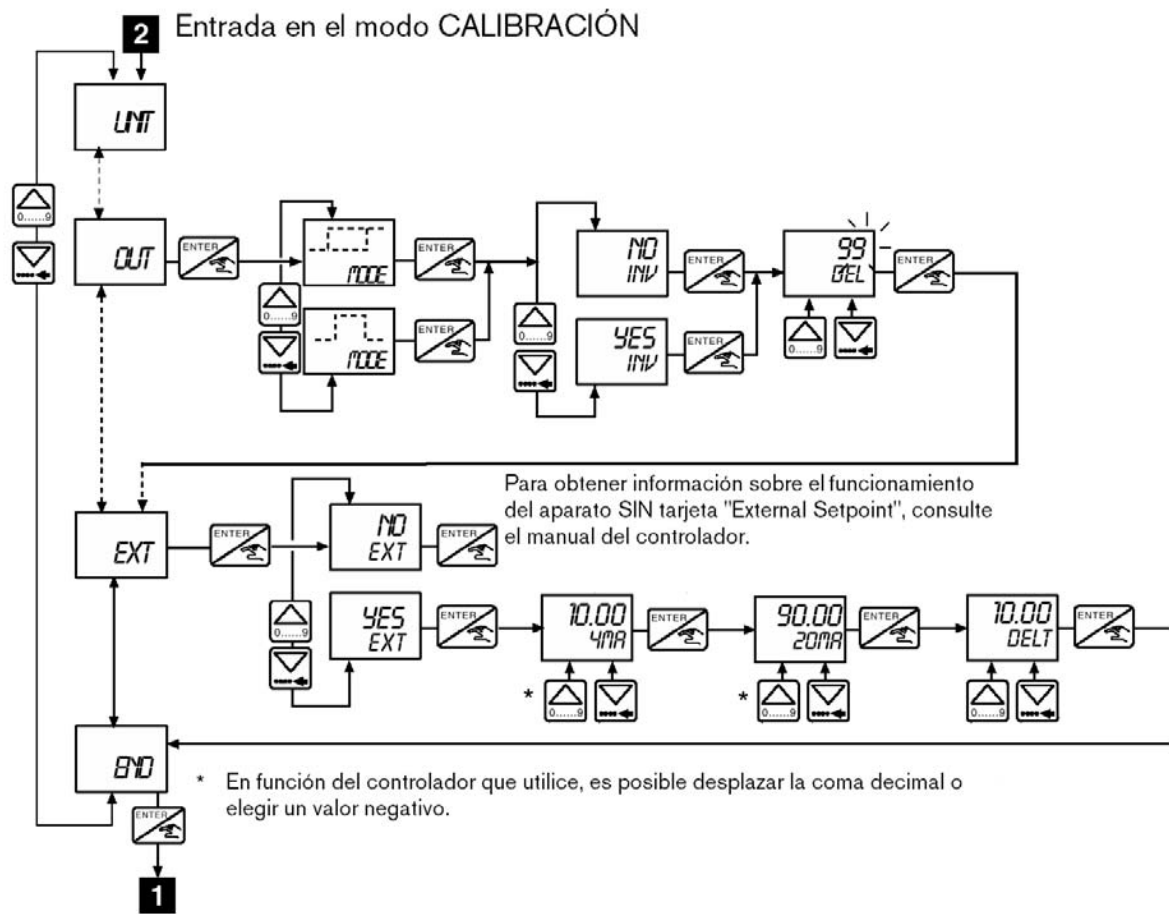
- active la tarjeta de ampliación (YES EXT)
- programe el valor de proceso correspondiente a una corriente de entrada de 4 mA (en la misma unidad que la elegida en la función UNIT)
- programe el valor de proceso correspondiente a una corriente de entrada de 20 mA (en la misma unidad que la elegida en la función UNIT)
- programe el valor DELT (DELTA > 0) (en la misma unidad que la elegida en la función UNIT)

Una vez hecho esto, seleccione la función **OUT** del modo **CALIBRACIÓN**, y seleccione:

- modo de conmutación de la salida (histéresis o ventana)
- modo de conmutación invertido o no invertido
- el retardo antes de la conmutación



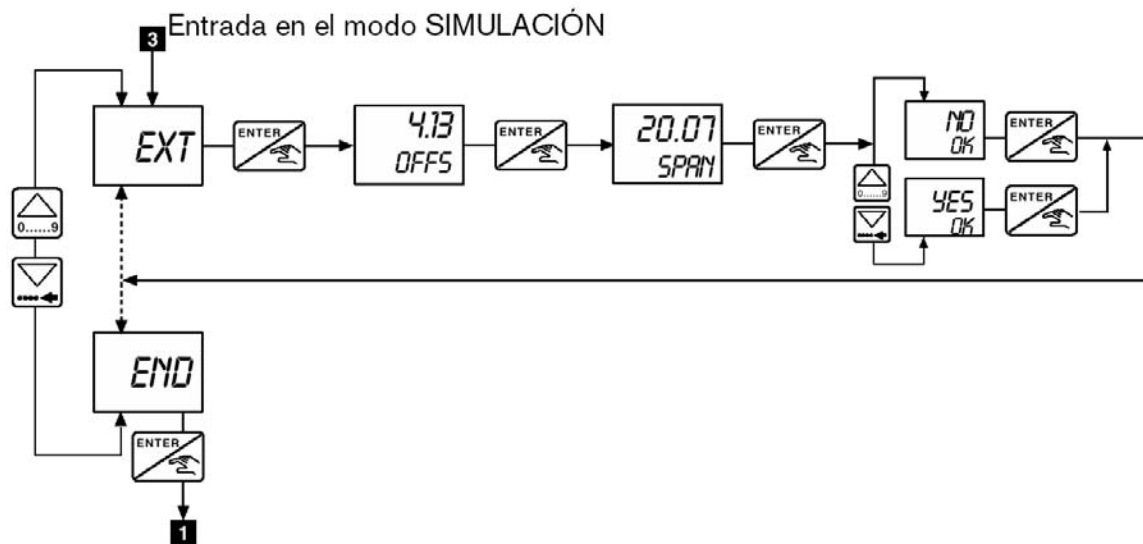
Si la tarjeta de ampliación (EXT) no se ha activado en el modo calibración, los parámetros del menú **OUT** corresponden a los descritos en el manual de instrucciones del interruptor.



Entrada en el modo SIMULACIÓN:

La función **EXT** (ver más abajo) permite ajustar la corriente de entrada 4-20 mA del interruptor conforme a la corriente suministrada por el PLC:

- Seleccione la función **OFFS** y deje pasar una corriente de 4 mA (procedente del PLC) a la entrada 4-20 mA del interruptor: el interruptor mide la corriente recibida y la hace corresponder con el valor "4 mA" introducido en el menú **CALIB->EXT** (ver apartados anteriores).
- Seleccione la función **SPAN** y deje pasar una corriente de 20 mA (procedente del PLC) a la entrada 4-20 mA del interruptor: el interruptor mide la corriente recibida y la hace corresponder con el valor "20 mA" introducido en el menú **CALIB->EXT** (ver apartados anteriores).
- Valide (**YES OK**) o no (**NO OK**) los ajustes realizados.



Características técnicas

Interruptor equipado con una tarjeta "External Setpoint"

Tipo "tensión muy baja de seguridad"

Entrada de 4-20 mA

Error de linealidad:	+/- 0,2%
Error de reproducibilidad:	+/- 0,2%
Impedancia máx. de entrada:	250 Ω
Protección contra inversión de polaridad:	Sí
Protección contra sobretensión:	Sí
Aislamiento galvánico:	Sí



La tensión de entrada no debe exceder los 48 V*.

Mantenimiento

Mensajes de error:

Tipo de mensaje	Descripción	Solución
ERR 10	La corriente enviada por el PLC durante el ajuste de la entrada 4-20 mA está fuera del intervalo autorizado (3 mA > OFFSET > 5 mA o 18,5 mA > SPAN > 21,5 mA)	Compruebe la corriente enviada por el PLC. Pulse la tecla ENTER para volver al modo simulación.
ERR 15	Los datos de calibración de la tarjeta de ampliación se han perdido. Error de lectura: el proceso está interrumpido.	Pulse la tecla ENTER para volver al menú principal (modo normal). El aparato ha vuelto a la configuración inicial (por defecto): el interruptor debe volver a calibrarse. Si el mensaje aparece con frecuencia, envíe el dispositivo a su distribuidor Bürkert.
ERR 20	La conexión con la tarjeta de ampliación se ha perdido.	Envíe el aparato a su distribuidor Bürkert.



Cuando se establece el suministro de tensión, cuando la tarjeta principal y tarjeta de ampliación se sincronizan, en la pantalla aparece por un momento el mensaje "BUS RUN".

VERSIÓN EXTERNAL SETPOINT Y SALIDA 4-20 mA

Introducción

El interruptor está equipado con:

- función de entrada 4-20 mA (tarjeta de ampliación "External Setpoint"): consulte las primeras páginas de este manual para informarse sobre el principio de funcionamiento.
- función de salida de 4-20 mA (transmisor de 4 hilos / conexión de la salida de corriente en modo pozo).

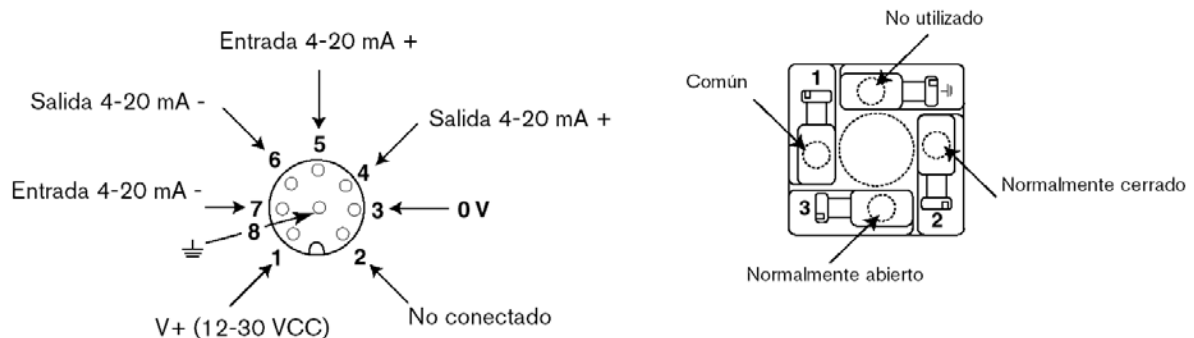
Principio de funcionamiento de la salida de 4-20 mA

La salida 4-20 mA transmite una señal eléctrica cuyo valor corresponde a la cantidad medida por el interruptor.



Las siguientes instrucciones de conexión sustituyen al apartado de conexiones del manual de instrucciones.

El interruptor con función "External Setpoint" y salida 4-20 MA está equipado con dos conectores: un conector **M12 de 8 pines**, para la conexión de la entrada 4-20 mA, la salida 4-20 mA (modo pozo) y la tensión de entrada (procedente del PLC), y un conector DIN43650 para la conexión de la salida del relé (48 VCA máx o 30 VCC máx, 3 A máx.). Vea la asignación de pines a continuación.



Conector macho M12: asignación de pines **Conector macho DIN 43650: asignación de pines**

Cable M12 de 8 pines disponible como opción (referencia 444800). La correspondencia entre los números de clavija del conector y los colores del cable es:

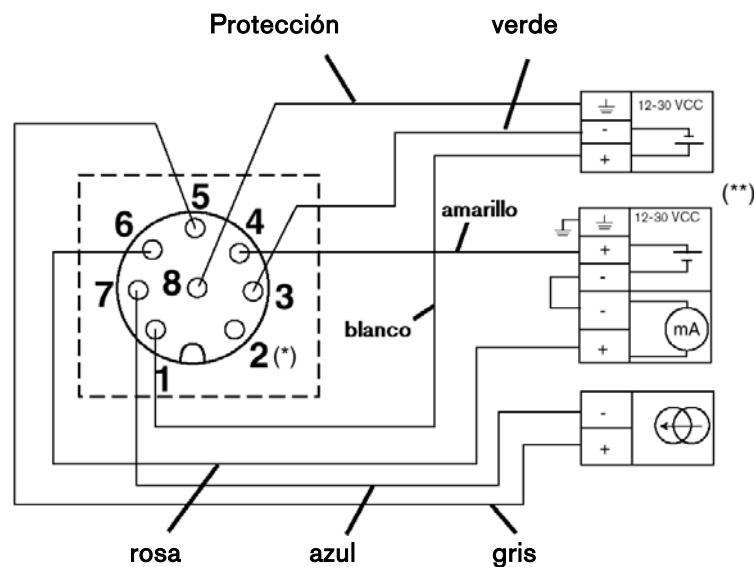
Pin	Color del cable
1	blanco (12-30 VCC)
2	no conectado verde (0 VCC)
4	amarillo (salida 4-20 mA +)
5	gris (entrada 4-20 mA +)
6	rosa (salida 4-20 mA -)
7	azul (entrada 4-20 mA -)
8	blindaje (tierra)



Si el conector DIN 43650 no está conectado, protéjalo mediante un tapón protector (código 444509).

Ejemplo de conexión (Esay Links): conexión a un PLC

(*) No conectado



(**) Estas dos fuentes de suministro de tensión pueden sustituirse por una sola.

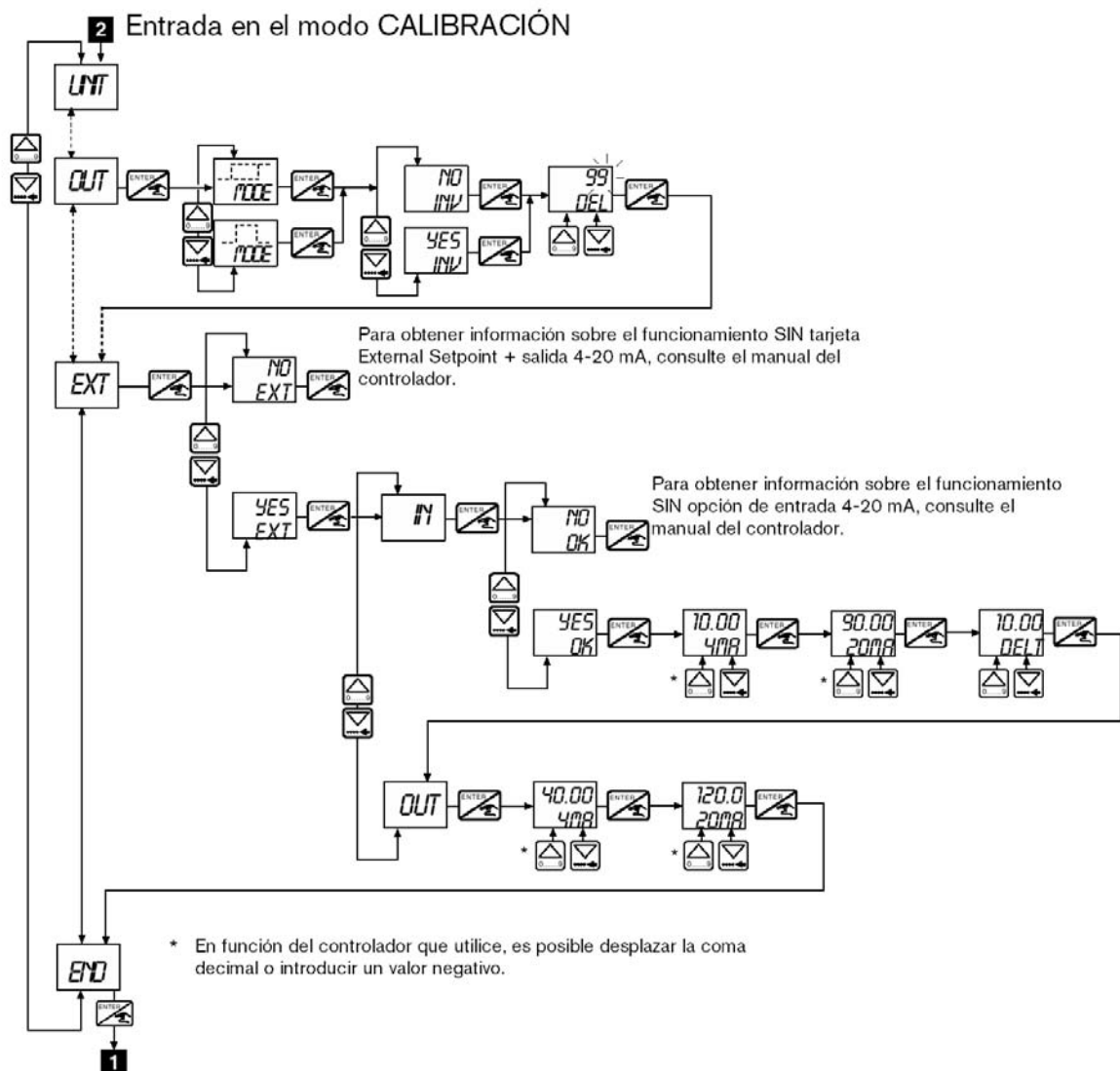
Programación del interruptor

Para utilizar la tarjeta de ampliación, seleccione la función **EXT** del modo **CALIBRACIÓN** (vea la ilustración) y:

- active la tarjeta de ampliación (YES EXT)
- active la opción de entrada 4-20 mA (IN -> YES OK)
- programe los datos de la función de entrada 4-20 mA (pág. 4)
- programe el valor de proceso correspondiente a una corriente de salida de 4 mA (OUT-> 4 mA) (en la misma unidad que la elegida en la función UNIT)
- programe el valor de proceso correspondiente a una corriente de salida de 20 mA (OUT-> 20 mA) (en la misma unidad que la elegida en la función UNIT)



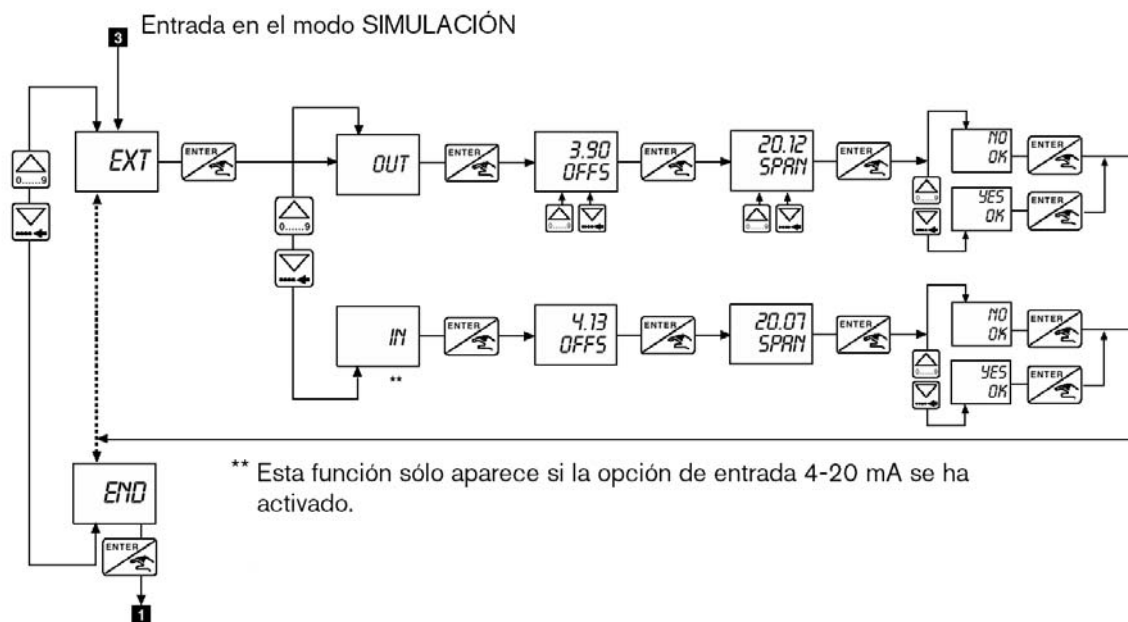
En la pantalla en modo NORMAL aparece un nuevo dato para indicar, en tiempo real, el valor de salida 4-20 mA.



Entre en la función **OUT** del **modo CALIBRACIÓN** para seleccionar los parámetros de conmutación de los relés que no dependan de la tarjeta External Setpoint (ver apartados anteriores).

Entre en el **modo SIMULACIÓN** (ver página siguiente):

- Utilización de la función **EXT -> IN**: ver páginas siguientes y página 6, función EXT.
- La función **EXT-> OUT** permite ajustar la salida 4-20 mA del interruptor:
- Seleccione la función **OFFS**: el interruptor genera una corriente de 4 mA; mida la corriente en la salida 4-20 mA mediante un multímetro, introduzca el valor medido en la función **OFFS** y válidelo pulsando la tecla **ENTER**.
- Seleccione la función **SPAN**: el interruptor genera una corriente de 4 mA; mida la corriente en la salida 4-20 mA mediante un multímetro, introduzca el valor medido en la función **SPAN** y válidelo pulsando la tecla **ENTER**.
- Valide (**YES OK**) o no (**NO OK**) los ajustes realizados.



Características técnicas

Entrada 4-20 mA: ver pág. 7.

Salida 4-20 mA

- Aislamiento galvánico
- Precisión: +/- 0,1% del fondo de escala (-3,7% y +0,7% del fondo de escala, si las perturbaciones corresponden a la norma EN50082.2)
- Cableado: 2 hilos
- Resistencia del bucle: 1.100 Ohmios a 32 V
800 Ohmios a 24 V
500 Ohmios a 18 V

Mantenimiento



Cuando aparece uno de los mensajes de error descritos en la página siguiente o descritos en el manual del interruptor (excepto el mensaje ERR2), el interruptor envía una corriente de 22 mA a la salida 4-20 mA.

Mensajes de error:

Tipo de mensaje	Descripción	Solución
ERR 10	La corriente enviada por el PLC durante el ajuste de la entrada 4-20 mA está fuera del intervalo autorizado (3 mA > OFFSET > 5 mA o 18,5 mA > SPAN > 21,5 mA)	Compruebe la corriente enviada por el PLC. Pulse la tecla ENTER para volver al modo simulación.
ERR11	La corriente enviada por el interruptor durante el ajuste de la entrada 4-20 mA está fuera del intervalo autorizado (3 mA > OFFSET > 5 mA o 18,5 mA > SPAN > 21,5 mA)	Pulse la tecla ENTER para volver al modo Simulación. El interruptor sigue funcionando con los valores de la calibración anterior.
ERR 15	Los datos de calibración de la tarjeta de ampliación se han perdido. Error de lectura: el proceso está interrumpido.	Pulse la tecla ENTER para volver al menú principal (modo normal). El aparato ha vuelto a la configuración inicial (por defecto): el interruptor debe volver a calibrarse. Si el mensaje aparece con frecuencia, envíe el dispositivo a su distribuidor Bürkert.
ERR 20	La conexión con la tarjeta de ampliación se ha perdido.	Envíe el aparato a su distribuidor Bürkert.



Cuando se establece el suministro de tensión, cuando la tarjeta principal y tarjeta de ampliación se sincronizan, en la pantalla aparece por un momento el mensaje "BUS RUN".

CÓDIGOS

Productos completos:

Tipo de interruptor	Códigos		
SE32	444699		
	G 1/2"	NPT 1/2"	Rc 1/2"
8400	444696	444698	444697
8311 (rango de presión 0-10 bar)	444687	444689	444688
8311 (rango: 0-2, 0-5, 0-20, 0-50 bar)	a petición		

Accesorios:

Accesorios	Códigos
Conector hembra M12, de 8 pines, cableado	a petición
Conector M12, de 8 pines, montado en un cable blindado (2 m)	444800

NAFTA

BRASIL

Bürkert Contromatic Brasil Ltda
Rua Américo Brasiliense 2171 cj. 1007
04715-005 São Paulo -SP
Brasil
Tel: +55 (0) 11-5182 0011
Fax: +55 (0) 11-5182 8899

CANADA

Bürkert Contromatic Inc.
760 Pacific Road, Unit 3
Oakville, Ontario L6L 6M5
Canada
Tel: +1 905-847 55 66
Fax: +1 905-847 90 06

USA

Bürkert Contromatic Corp.
2602 McGaw Avenue
Irvine, CA 92614
USA
Tel: +1 949-223 31 00
Fax: +1 949-223 31 98

EUROPA

ALEMANIA

Bürkert GmbH & Co. KG
Christian Bürkert-Str. 13-17
D-74653 Ingelfingen
Tel: +49 (0)7940-10-111
Fax: +49 (0)7940-10-448

AUSTRIA

Bürkert-Contromatic G.m.b.H.
Diefenbachgasse 1-3
A1150 Wien
Tel: +43 (0) 1-894 13 33
Fax: +43 (0) 1-894 13 00

BELGICA

Bürkert Contromatic NV/SA
Bijlshoefelaan 3
B-2110 Wijnegem
Tel: +32 (0) 3-325 89 00
Fax: +32 (0) 3-325 61 61

DINAMARCA

Bürkert-Contromatic A/S
Hørkaer 24
DK-2730 Herlev
Tel: +45 44-50 75 00
Fax: +45 44-50 75 75

ESPAÑA

Bürkert Contromatic S.A.
Avenida. Barcelona, 40
E-08970 Sant Joan Despi, Barcelona
Tel: +34 93-477 79 80
Fax: +34 93-477 79 81

ESTONIA

Bürkert Oy Eesti
Laki, 11 E
EE 12915 Tallinn
Tel: +372 6440 698
Fax: +372 6213 759

FINLANDIA

Bürkert Oy
Atomitie, 5
FI-00370 Helsinki
Tel: +358(0)9-549 70 600
Fax: +358(0)9-503 12 75

FRANCIA

Bürkert Contromatic SARL
Rue du Giessen
FR-67220 Triembach au Val
Tel: +33 (0) 388-58 91 11
Fax: +33 (0) 388-57 20 08

HOLANDA

Bürkert Contromatic BV
Computerweg 9
NL-3542 DP Utrecht
Tel: +31 (0) 346-58 10 10
Fax: +31 (0) 346-56 37 17

ITALIA

Bürkert Contromatic Italiana S.p.A.
Centro Direzionale, "Corombiolo"
Via Roma, 74
IT-20060 Cassina De' Pecchi (Mi)
Tel: +39 02-959 071
Fax: +39 02-959 07 251

NORUEGA

Bürkert-Contromatic A/S
Hvamstuppen 17
NO-2013 Skjetten
Tel: +47 63-84 44 10
Fax: +47 63-84 44 55

POLONIA

Bürkert Contromatic GmbH Oddzial w Polsce
Bernardynska street 14 a
PL-02-904 Warszawa
Tel: +48 (0)22-840 60 10
Fax: +48 (0)22-840 60 11

PORTUGAL

Tel: +351 212 898 275
Fax: +351 212 898 276

REINO UNIDO

Bürkert Contromatic Limited
Brimmscombe Port Business Park
Brimmscombe, Stroud
Glos, GL5 2QF
Tel: +44 (0)1453-73 13 53
Fax: +44 (0)1453-73 13 43

REPUBLICA CHECA

Bürkert-Contromatic G.m.b.H organizacni slozka
Krenova 35
CZ-602 00 Brno
Tel: +42 543-25 25 05
Fax: +42 543-25 25 06

SUECIA

Bürkert Contromatic AB
Skeppsbron 13 B
SE-211 20 Malmö
Tel: +46 (0)40-664 51 00
Fax: +46(0)40-664 51 01

SUIZA

Bürkert-Contromatic AG Schweiz
Bösch 71
CH-6331 Hünenberg ZG
Tel: +41 (0)41-785 66 66
Fax: +41(0)41-785 66 33

TURQUIA

Bürkert Contromatic Akiskan Kontrol Sistemleri
Ticaret A.S.
1203/8 Sok. No2-E
TR-Yenisehir, Izmir
Tel: +90 (0)232-459 53 95
Fax: +90 (0)232-459-76 94

AFRICA

SUDAFRICA

Bürkert Contromatic Limited
P.O. Box 26260
East Rand 1462 -Sudafrica
Tel: + 27 (0) 11-574 60 00
Fax: + 27 (0) 11-454 14 77

APAC

AUSTRALIA

Bürkert Contromatic Australia PTY. Limited
2 Welder Road
Seven Hills, NSW 2147 Australia
Tel: + 61 1300 888 868
Fax: + 61 1300 888 076

CHINA

Bürkert Contromatic (Shanghai) Co. Ltd.
Room J1, 3rd floor
207 Tai Gu Road
Wai Gao Qiao Free Trade Zone
Shanghai 200131, P.R. CHINA
Tel: + 86 21- 5868 21 19
Fax: 86 21-5868 21 20

COREA

Bürkert Contromatic Korea Co., Ltd
C-401, Micro Office Bldg. 554-2
Gasan-Dong, Keumcheon -Gu
Seoul 153-803. Korea
Tel.: + 82 (0)2-3462 5592
Fax.: + 82 (0) 2- 3462 5594

FILIPINAS

Bürkert Contromatic Philippines INC.
8467, West Service Road Km. 14
South Superhighway, Sunvalley
Paranaque City, Metro Manila PHILIPPINES
Tel.: + 63(0)2-776 43 84
Fax.: + 63(0)2-776 43 82

HONG KONG

Bürkert Contromatic(China/HK) Limited
Unit 708 Prosperity Centre
77-81, Container Port Road
Kwai Chung, N.T. HONG KONG
Tel.: + 852 248 012 02
Fax.: + 852 241 819 45

INDIA

Bürkert Contromatic PVT Ltd.
Apex Towers
15t Floor, No 54 II Main Rd.
RA Puram Chennai 600 028, INDIA
Tel.: + 91 (0) 44-5230 3456
Fax.: + 91 (0) 44- 5230 3232

JAPON

Bürkert Ltd.
1-8-5 Asagaya Minami
Suginami-ku
Tokyo 166-0004, Japan
Tel.: + 81 (0)3 5305 3610
Fax.: + 81 (0)3-5305 3611

MALASIA

Bürkert Contromatic Singapore PTE LTD
2F-1, Tingkat Kenari,6
Sungai Ara
11960 Penang , Malaysia
Tel.: +60(0) 4-643 5008
Fax.: +60(0)4-643 7010

NUEVA ZELANDA

Bürkert Contromatic New Zealand LTD
2 A, Unit L, Edinburgh Street
Penrose, Auckland, New Zealand
Tel.: + 64(0)9-622 28 40
Fax.: + 64 (0)9-622 28 47

SINGAPUR

Bürkert Contromatic Singapore PTE LTD
51 Ubi Avenue 1, # 03-14
Paya Ubi Industrial Park
Singapore 408933
Tel.: + 65 6844 2233
Fax.: + 65 6844 3532

TAIWAN

Bürkert Contromatic Taiwan LTD.
9 F, No 32 Chenggong Road, Sec.1 Nangang
District.
Taipei
Taiwan 115, R.O.C.
Tel.: + 886(0)2-2653 7868
Fax.: + 886(0)2-2653 7968